



السادة الأفاضل مقاولى جامعة الزقازيق .

تحية طيبة وبعد ،،،،

- نفيد سيادتكم علماً بأنه جارى طرح عملية : إنشاء قاعدة محول كهرباء لمبنى المطعم المركزى بالإسناد المباشر على السادة المقاولين المسجلين لدى الجامعة والراغبين فى دخول المناقصة و إستلام المقايسة و كراسة الشروط من قبل إدارة العقود بالإدارة العامة للشئون الهندسية .

- علماً بأن آخر موعد لقبول العطاء يوم الاحد الموافق ٢٦ / ٤ / ٢٠٢٦ فى تمام الساعة ١٢ ظهراً بمكتب السيد ا.د/أمين عام الجامعة و لن يقبل اى عطاء بعد هذا الموعد .



كراسة الشروط والمواصفات الفنية

بخصوص: الإسناد المباشر

لعملية: إنشاء قاعدة محول كهرباء مبنى المطعم المركزي

جلسة: الاحد ٤/٢٦ / ٢٠٢٦

* يتم ختم كراسة الشروط بختم الشركة وإعادتها في المظروف الفنى مرة اخرى ولا يعتد بالكراسات الغير معتمدة *

كراسة الشروط والمواصفات
يخصوص: الأسناد المباشر
لعملية : إنشاء قاعدة محول كهرباء لمبنى المطعم المركزي
جلسة ٢٦ / ٤ / ٢٠٢٦

أولاً: الشروط العامة

- ١) يجب على مقدمي العطاءات معاينة الموقع على الطبيعة وأنه يقبل جميع الشروط.
- ٢) المقايسة التقديرية والتصميمات الهندسية للأعمال موضوع المناقصة المعدة قبل الادارة العامة للشئون الهندسية .
- ٣) على مقدمي العطاءات ختم كراسة الشروط بختم الشركة واعادتها في المظروف الفنى مرة اخرى وهذا يعتبر موافقة من الشركة على جميع الشروط الموجودة بالكراسة .
- ٤) يحظر على العاملين بالجهات التي تسرى عليها احكام القانون رقم ١٨٢ لسنة ٢٠١٨ التقدم بالذات أو الواسطة بعطاءات أو عروض لهذه المناقصة كما لايجوز تكليفهم بالقيام باعمال خاصة بالمناقصة أو الشراء منهم .
- ٥) تسرى احكام القانون رقم (١٨٢) لسنة ٢٠١٨ م بإصدار قانون تنظيم التعاقدات التي تبرمها الجهات العامة والقانون رقم (٥) لسنة ٢٠١٥ بشأن تفضيل المنتجات الصناعية المصرية في العقود الحكومية ولائحته التنفيذية على كراسة الشروط والمواصفات والعقد المبرم.
- ٦) يلتزم مقدم العطاء بتقديم الشهادة الدالة على أستبقاء نسبة المكون الصناعي المصرى الصادرة من اتحاد الصناعات المصرية والمعتمدة من الهيئة العامة للتنمية الصناعية عند تقديم عطاءه، وتكون ضمن المستندات الواجب ارفاقها بالمظروف المالى ((التزام على الشركات الحاصلة على تلك الشهادة)) (مادة (٧) من اللائحة التنفيذية للقانون رقم (٥) لسنة ٢٠١٥))
- ٧) يتم اعفاء المنشآت الصغيرة والمتناهية الصغر من نصف التأمين الأبتدائى ومن نصف التأمين النهائى اذا كان المنتج الصناعى محل التعاقد مستوفيا لنسبة المكون الصناعى المصرى وترد القيمة المشار اليها عند تقديم تلك الشهادة . ((مادة رقم (٧) من القانون رقم (٥) لسنة ٢٠١٥))
- ٨) التزام مقدمى العروض بالتسجيل على بوابة التعاقدات العامة . ((مادة رقم (٨٥) من القانون رقم ١٨٢ لسنة ٢٠١٨ م))
- ٩) الالتزام التام بقرار رئيس مجلس الوزراء رقم ١٢٢ لسنة ٢٠١٥ م الذى يتضمن عدم الشراء من المنتج المستورد فى حالة وجود بديل محلى ، وعللا ان يتم الرجوع فى هذا الشأن لكل من هيئة التنمية الصناعية وهيئة المواصفات والجودة ووزارة الدولة للانتاج الحربى للوقوف على مدى توافر الصنف مع المنتج المحلى من عدمه.
- ١٠) على المقاول عمل التصاريح والتراخيص المطلوبه من الجهات المختصة .

ثانياً: شروط تقديم العطاءات

- ١) تقدم العطاءات بأسم السيد الأستاذ الدكتور / أمين عام الجامعة - داخل مظروفين أحدهما فنى وآخر مالى موقعة من أصحابها على نموذج العطاء.
- ٢) يجب أن يثبت على مظروفي العطاء الفنى والمالى نوعه من الخارج على ان يوضع المظروفين داخل مظروف مغلق بطريقة محكمة ويكتب عليه السيد الأستاذ (أمين عام الجامعة - الإدارة العامة للمشتريات والمخازن) .
- ٣) يتم دفع تأمين نهائى نسبة ٥% من إجمالى قيمة العملية عند الرسو .
- ٤) كما يجب أن يرفق بالمظروف الفنى :
 - i. اصل شهادة بيانات مؤقتة صادرة من الإتحاد المصرى لمقاولى التشييد والبناء - سارية .
 - ii. صورة من البطاقة الضريبية.
 - iii. آخر إقرار ضريبي.
 - iv. صورة من السجل التجارى .
 - v. صورة من التسجيل بالضريبة على القيمة المضافة.
 - vi. صورة من سابقة اعمال من جهة حكومية أو قطاع حكومى .
 - vii. عند تقديم عطاء من منشأة تجارية لأكثر من شخص واحد فيجب أن ترفق صورة من عقد المشاركة والنظام الاساسى للشركة ومن له حق التوقيع
 - viii. أقرار بمعاينة الموقع معاينة نافية للجهالة .
 - ix. البرنامج الزمنى للتنفيذ ومدته.
 - x. التسجيل على الفاتورة الالكترونية.

xi. صورة التسجيل على بوابة التعاقدات الحكومية .

٥) تحدد يوم الاحد الموافق ٢٦ / ٤ / ٢٠٢٦ م الساعة الثانية عشر ظهرا موعدا لجلسة فتح المظاريف الفنية بمكتب السيد ا.د/امين عام الجامعة .

ثالثاً: الشروط المالية

- (١) يجب أن يحتوى المظروف المالى على قوائم الأسعار وطريقة السداد على أن تكون الأسعار شاملة القيمة المضافة .
- (٢) على مقدمى العطاءات مراعاة مايلي في اعدادة لقائمة الأسعار (جدول الفئات) التى يتم وضعها داخل المظروف المالى .
 - i. تكتب أسعار العطاء بالحبر الجاف رقما وحروفا باللغة العربية ويكون سعر الوحدة في كل صنف ما هو مدون بجدول الفئات عددا أو وزنا أو غير ذلك دون تغير او تعديل في الوحدة - ويجب أن تكون قائمة الأسعار مؤرخة وموقعة من مقدم العطاء .
 - ii. لا يجوز لمقدم العطاء شطب أى بند من بنود أو من المواصفات الفنية أو إجراء تعديل فيه مهما كان نوعه .
 - iii. لا يجوز الكشط او المحو في جدول الفئات - وكل تصحيح في الأسعار او غيرها يجب إعادة كتابته رقما وحروفا والتوقيع .
 - iv. إذا رغب مقدم العطاء في إبداء أية ملاحظات خاصة بالنواحي الفنية فتثبت في كتاب مستقل يتضمن المظروف الفنى .
 - v. لا يلتفت إلى أى إدعاء من صاحب العطاء لحصول خطأ في عطاءة إذا قدم بعد فتح المظاريف الفنية .
 - vi. إذا سكت مقدم العطاء عن تحديد سعر البند - لجهه الحق أن توضع للبند الذى سكت مقدم العطاء عن تحديد فئة - أعلى فئة لهذا البند في العطاءات المقبولة وذلك للمقارنة بينة وبين سائر العطاءات فإذا أرسيت علي المناقصة فيعتبر إنة إرتضى المحاسبة على اساس أقل فئة لهذا البند في العطاءات المقبولة ودون أن يكون له حق المنازعة في ذلك .
 - vii. لا يعتد لاي عطاء أو تعديل فيه يرد بعد الميعاد المذكور ولايسرى ذلك على أى تعديل لصالح الجهة الادارية يقدم من صاحب اقل العطاءات المطابقه للشروط والمواصفات طالما انه لا يؤثر على اولوية العطاء.

رابعا: صرف المستخلصات

- (١) يتم صرف المستخلصات طبقا لنصوص وأحكام القانون ١٨٢ لسنة ٢٠١٨ م بشأن المناقصات والمزايدات ولائحة التنفيذية وتعديلاته
- (٢) على المقاول تقديم مستخلص شهري عن الاعمال التى تم تنفيذها

خامسا : شروط الاشراف الهندسى ومدة التنفيذ

- (١) الاشراف الهندسى على المشروع / من قبل الاداره العامه للشئون الهندسيه بجامعة الزقازيق ..
- (٢) الشركة مسئولة مسئولية كاملة (مدنيا -أو جنائيا) عن اى أضرار أو خسائر ناجمة أثناء التنفيذ.
- (٣) تلتزم الشركة التى سوف يرسو عليها العطاء بتواجد مهندس نقابى متخصص للاشراف على الاعمال المطلوبة يوميا ، وفي حالة تغيبه سيتم خصم مبلغ ثلاثمائة جنية عن كل يوم غياب من مستحقات الشركة .
- (٤) مدة تنفيذ العملية :إسبوعان تبدأ من تاريخ إستلام الموقع خالى من الموانع .

سادسا : الشكاوى والمخالفات

- (١) لا يجوز تجزئة العطاء بين اكثر من مقاول والعطاء وحدة واحدة لا تتجزأ .
- (٢) في حالة إخلال الجهة بإحكام قانون تنظيم المناقصات والمزايدات الصادر بالقانون رقم ١٨٢ لسنة ٢٠١٨ ولائحة التنفيذية يحق لصاحب الشأن التقدم بشكوة الى مكتب التعاقدات الحكومية للنظر والبث في الشكوى وتسوية الخلافات ويكون تقديم الشكوى للمكتب المذكور وفقا للمواعيد التالية .

الحالة	المدة المسموح بها
شكاوى متعلقة بإجراءات الطرح وكراسة الشروط	قبل الموعد المحدد لفتح المظاريف الفنية بيومى عمل على الأقل
شكاوى متعلقة بالبت الفنى	قبل الموعد المحدد لجلسة فتح المظاريف المالية بيومى عمل على الأقل
شكاوى متعلقة بالبت المالى	قبل الموعد المحدد للتعاقد بيومى عمل على الأقل
شكاوى متعلقة بدخول إجراءات التعاقد حيز التنفيذ	يتم تقديمها بعد يومى عمل على الأكثر من صدور القرار الذى ينظر فيه الشكاوى

- تخضع هذه المناقصة لنصوص وأحكام القانون ١٨٢ لسنة ٢٠١٨ بشأن تنظيم التعاقدات التى تبرمها الجهات العامة ولائحة التنفيذية الصادرة بقرار وزير المالية رقم ٦٩٢ لسنة ٢٠١٩ .

المدير العام

م / محمد البدر

بيانات مقدم العطاء

الاسم :

العنوان الرئيسي :

التليفون :

فاكس :

إيميل :

رقم السجل التجارى :

رقم البطاقة الضريبية :

ختم الشركة

مقدم العطاء

الإسم :

التوقيع :

اقرار

.....: اقر انا المقاول
والمتقدم ببطائي عن عملية: إنشاء قاعدة محول كهرباء لمبنى المطعم المركزي
جلسة ٢٠٢٦/٤/٢٦
وتليفوني الخاص بي هو:
والايميل الذي يمكنكم مراسلتي عليه الكترونيا هو:

.....
كما اقر بأن عنواني الذي يمكن مخاطبتي عليه بكافة الرسائل و المخاطبات بمختلف أنواعها هو:
.....
.....

.....
واقر أن جميع المكاتبات والمراسلات التي ترسل إلى هذا العنوان تعتبر أنها أرسلت لي وأعلنت إعلانا صحيحا
وكل خطاب يرسل بالبريد المسجل على هذا العنوان يعتبر كأنه وصل لي في حينه حتى ولو قامت هيئة البريد
بإعادته للإدارة لآي سبب من أسباب عدم الاستلام.

ختم الشركة

مقدم العطاء
الإسم:
التوقيع:

اقرار معاينة موقع

اقر انا شركة:
والمتقدم بعطائي عن عملية : إنشاء قاعدة محول كهرباء لمبنى المطعم المركزي
جلسة : ٢٦ / ٤ / ٢٠٢٦
اقر اننى قد عاينت موقع العملية بالكامل معاينة نافية للجهالة واننى قد تأكدت من جميع الأعمال
المطلوبة .
- كما اقر واوافق وألتزم على كل ما جاء بكل ماجاء بكراسة الشروط والمواصفات .

ختم الشركة

مقدم العطاء

الإسم :

التوقيع :

إقرار

اقرانا المقاول :

والمتقدم بعتاى عن عملية : إنشاء قاعدة محول كهرباء لمبنى المطعم المركزى

جلسة : ٢٦ / ٤ / ٢٠٢٦

بالتزامى عند ترسية اعمال العملية عالىة نحو التأمين على العمالة التى يتم تشغيلها ضمن اعمال العملية عالىة بمعرفتى وفقا لقوانين التأمينات السائدة وطبقا للمادة (٢٣) من قانون تنظيم التعاقدات التى تبرمها الجهات العامة الصادر برقم (١٨٢) لسنة ٢٠١٨

وهذا اقرار منى بذلك،،،،

ختم الشركة

مقدم العطاء

الإسم :

التوقيع :

اقرار

اقرارنا المقاول :

والمتقدم بعطائي عن عملية : إنشاء قاعدة محول كهرباء لمبنى المطعم المركزي
بالزراعة جلسة : ٢٦ / ٤ / ٢٠٢٦

بأن ألتزم بأحكام القانون رقم ٥ لسنة ٢٠١٥ م ولائحته التنفيذية بشأن تفضيل المنتجات المصرية بحيث ألا تقل نسبة المكون الصناعي المصري في العرض المقدم منى عن ٤٠% وكذلك تقديم شهادة دالة على استيفاء نسبة المكون الصناعي المصري صادرة من إتحاد الصناعات المصرية بعد اعتمادها من الهيئة العامة للتنمية الصناعية عند تنفيذ نسبة المكون الصناعي المصري المقررة في العملية .
وهذا اقرار منى بذلك،،،،

ختم الشركة

مقدم العطاء

الإسم :

التوقيع :

اقرار

اقرارنا المقاول :
والمتقدم بعتائي عن عملية : إنشاء قاعدة محول كهرباء لمبنى المطعم المركزي
جلسة : ٢٠٢٦ / ٤ / ٢٦
بالتزامي بإجراءات السلامة والصحة المهنية .

ختم الشركة

مقدم العطاء

الإسم :

التوقيع :

اقرار

اقر انا المقاول :

والمتقدم بعبائي عن عملية : إنشاء قاعدة محول كهرباء لمبنى المطعم المركزي

جلسة: ٢٦ / ٤ / ٢٠٢٦ م

- اقر والتزم بعدم التمييز بين العاملين او المتقدمين للعمل لدى على أساس الجنس او أى إعتبارات أخرى غير مهنية

- كما اقر واوافق وألتزم على المساواة بين الجنسين في فرص التوظيف والترقى والتدريب والاجور وبيئة العمل .

ختم الشركة

مقدم العطاء

الإسم :

التوقيع :



المقايسة التقديرية

بخصوص: الإسناد المباشر

عملية: إنشاء قاعدة محول كهرباء لمبنى المطعم المركزى

جلسة: الاحد ٢٦/٤ / ٢٠٢٦

* يتم ختم المقايسة التقديرية بختم الشركة وإعادتها في الظروف المالى مرة اخرى ولا يعتد بالكراسات الغير معتمدة *



مقايمة تقديرية عن إنشاء قاعدة محول كهرباء لمبنى المطعم المركزي

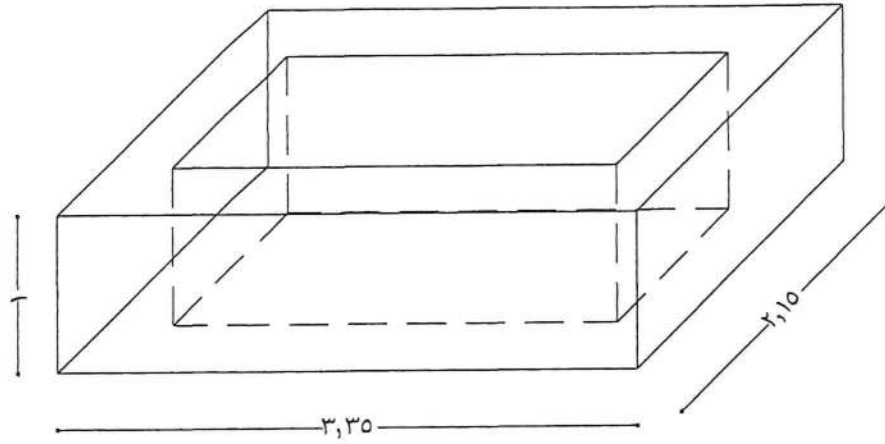
يتم اعتماد جميع العينات من قبل الادارة العامة للشئون الهندسية

البند	م	بيان الاعمال	الوحدة	الكمية	السعر	الاجمالي
بالمقطوعية صب قاعدة محول كهرباء من الخرسانة المسلحة						
١		بالمقطوعية صب قاعدة محول كهرباء من الخرسانة المسلحة الأبعاد والتسليح طبقاً للرسومات المرفقة ومكونات الخلطة الخرسانية ٣٥٠ كجم أسمنت بورتلاندي عادي / ٣م + ٠.٨٠م ٣ سن + ٠.٤٠م رمل سليسي نظيف خالي من اي مواد ضارة والبند محمل عليه أعمال النجارة والحدادة والصب والمعالجة والحفر وتهينة المكان والبند كامل مما جميعه.	مقط	١		

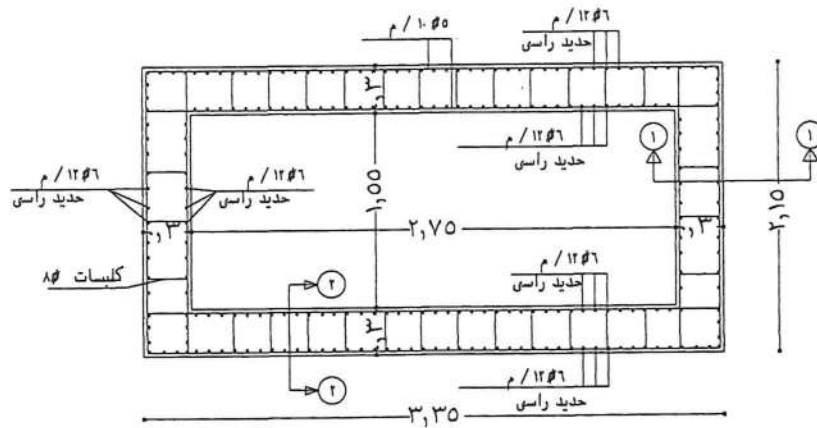
المدير العام

مدير الادارة

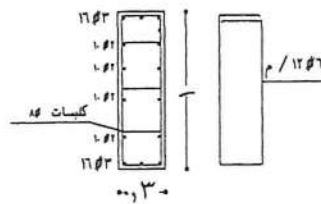
مهندس



منظور لقاعدة المحول



قطاع افقى فى قاعدة المحول



قطاع ١ - ١ و ٢ - ٢

[Handwritten signature]

تفاصيل قاعدة محول كهرباء