



مستشفيات جامعة الزقازيق
ادارة المشتريات و المخازن

التأمين الابتدائي / ٥٠٠ جنيه

قيمة الكراسه / ٢٩٩ جنيه

كراسة الشروط و المواصفات الخاصه بالممارسه
المحدوده لتوريد وتركيب بنشات الوميتال لوحده
المناعه بمعمل العلاج الاقصادى بقطاع السلام
جلسة ٢٠٢٢/٨/١

رقم الكراسه

()

اسم الشركة /
العنوان /
رقم الملف اضرىيى /
المأموريه التابع لها /





خطاب تقديم العطاء

- السيد الأستاذ الدكتور / مدير عام المستشفى
- أتشرف أنا الموقع أدناه /
- بتقديم عرض أسعار للأصناف المبينه بقوائم عملية
- والأثمن المدونه فيه بمعرفتى وأقر بأننى قد اطلعت على جميع البنود الوارده بهذه الكراسه
- والتزم بها على اساس المواصفات والشروط الموضحه فى هذا العطاء .
- كما أقر بان الشركه مقدمه العطاء مستوفاه لجميع الشروط القانونيه الخاصه بأهليه التعاقد ولم يصدر ضد الشركه
- أى احكام تمس الشرف والنزاهه وغير خاضعه لأحكام الحراسه .
- برجاء إستيفاء هذه البيانات وتقديمها مع العرض بشكل مستقل وتختم بخاتم الشركه .

اسم الشركه

العنوان

التليفون

المحمول

الفاكس

رقم الملف الضريبي

رقم السجل التجارى

رقم التسجيل بالقيمة المضافة

المسئول بالتوقيع على العقود والتعامل باسم الشركه

- على أن يكون البيانات السابقه بالتفصيل حتى يمكن للمستشفى مخاطبة مقدم العطاء بسهولة.
- يتعين على مقدم العطاء إخطار المستشفى بأى تغيير قد يطرأ على البيانات اثناء مدة سريان العطاء
- على مقدم العطاء أن يدرس جميع التعليمات والبنود الوارده فى كراسه الشروط والمواصفات دراسة فنيه دقيقه
- نافية للجهاله وتقدم جميع المستندات المطلوبه .
- يجب ختم كراسه الشروط بخاتم الشركه واعادتها فى المظروف الفنى مره أخرى وهذا يعتبر موافقه من الشركه على
- جميع الشروط الوارده بالكراسه .
- لا يجوز أن يشترط مقدم العطاء بقبول العطاء بتغيير أحد هذه الشروط ولا يعتد به إن تضمنه عطاءه
- أى عطاء لا يلتزم بذلك من جميع النواحي سيكون على مسئولية مقدم العطاء وسيؤدى إلى رفض العطاء مباشرة
- دون الرجوع إليه .

خاتم الشركه

توقيع مدير الشركه

المناقصة العامة لتوريد

جلسة / / ٢٠٢١

مع عدم الإخلال بأحكام قانون المناقصات والمزايدات (رقم ١٨٢) لسنة ٢٠١٨ ولائحته التنفيذية وما شملهم من تعديلات يجب على مقدمى العطاءات الالتزام بالأحكام الآتية بكل دقة حتى لا يترتب على مخالفتها رفض عطاءاتهم :-
❖ **البند الأول :-**

تقدم العطاءات موقعه من أصحابها إلى إدارة المشتريات بمقر إدارة المستشفيات بجامعة الزقازيق فى موعد غايته الساعة الثانية عشر من ظهر يوم الموافق / / حيث يتم فتح المظاريف الفنية فى هذه الممارسه / المناقصة ولن يلتفت إلى أى عطاءات ترد بعد هذا الميعاد .
❖ **البند الثانى :-**

تقدم العطاءات فى مظهرين أحدهما للعرض فنى (أصل وصورتين وإحضار فلاشه منسوخ عليها العرض الفنى والكتالوج الخاص بالأصناف التى تقدمت بها الشركة) والآخر للعرض المالى ويكتب عليهما بخط واضح اسم المستشفيات واسم المناقصة / الممارسه وتاريخها وعنوان المظروف (فنى - مالى) واسم مقدم العطاء ويجب احكام غلق كل من المظروفين وختمهما بخاتم الشركة مقدمة العطاء ولا يقبل من صاحب الشأن الإدعاء بحدوث أى خطأ فى عطاءه .
❖ **البند الثالث :-**

يجب أن يكون العطاء الفنى مصحوباً بتأمين ابتدائى قدره (فقط مدفوع نقداً بخزينة المستشفيات أو خطاب ضمان بنكي غير مشروط وسارى المفعول لمدة اربعة اشهر على الأقل من تاريخ فتح المظاريف الفنية .
❖ **البند الرابع :-**

يجب أن يكون العطاء سارى المفعول لمدة ثلاثة أشهر من تاريخ فتح المظاريف الفنية وتحدد حسب طلب المستشفيات كما يحق للمستشفيات إخطار مقدم العطاء بفسخ عطاؤه أو جزء منه فى آخر يوم لمدة سريان العطاء .
❖ **البند الخامس :-**

يقدم بالمظروف الفنى كافة المواصفات الفنية وكذلك صور من المستندات الآتية :

تفويض لحضور جلسة فتح المظاريف	ما يفيد بالتسجيل على بوابة التعاقدات العامة
البطاقة الضريبية و آخر إقرار ضريبي	شهادة التسجيل بالقيمة المضافة موضحا بها المأموريه التابع لها مقدم العطاء
شهادة القيد فى السجل التجارى والصناعي	سابقة أعمال عن توريد نفس الأصناف المطلوبه بالجهات والمستشفيات الحكوميه والجامعيه معتمده من تلك الجهات
بيان الشكل القانونى لمقدم العطاء (عقد تأسيس الشركة)	تسجيل المنتج بوزارة الصحة
استمارة القيد بسجل المستوردين (استماره ١٤ س وكلاء تجاريون) سارية المفعول بالنسبه للأصناف المستورده أو ما يفيد أحقية الشركة بالإستيراد فى الأدوية والمستلزمات وما شبه ذلك معتمده من وزارة الصحة .عقد توزيع فى حالة الموزع للمستورد من الشركة الوكيله معتمد من الجهات المختصة	يجب على مقدم العطاء كتابة اسم البند باللغه العربيه أو باللغه الإنجليزيه مع الترجمه العربيه ولن يلتفت إلى البنود غير المترجمه .
يجب على مقدم العطاء تقديم خطاب من البنك يفيد برقم الحساب البنكي للشركة وفرع البنك التي تتعامل به	التزام مقدمى العروض بالتسجيل على بوابة المشتريات الحكوميه
- يلتزم مقدم العطاء بتقديم الشهادة الدالة على استيفاء نسبة المكون الصناعى المصرى الصادره من اتحاد الصناعات المصريه والمعتمده من الهيئة العامة للتنمية الصناعيه عند تقديم عطائه	

❖ البند السادس :-

- على مقدم العطاء مراعاة ما يلي في إعداد قائمة الأسعار التي يتم وضعها في المظروف المالى موضحاً بها الأسعار المتقدمة بها الشركة لكل صنف من الأصناف .
- أوراق العطاء المالى مرقمه من نسختين (اصل وصورة) وموضحاً بها الأسعار المتقدمة بها الشركة لكل صنف من الأصناف والسعر الجبرى لكل صنف ومعتمد من الشركة (صورة طبق الاصل) ومعتمد من جهة الإختصاص بوزارة الصحة + خصم الصيدلى + خصم المستشفيات .
- ويحق للجنة البت رفض المستحضر إذا لم تتقدم الشركة بالسعر الجبرى + خصم الصيدلى + خصم المستشفيات .
- تكتب أسعار العطاء بالحبر الجاف أو الطباعة رقماً وحروفاً باللغة العربية ويكون سعر الوحدة فى كل صنف بحسب ما هو مدون بجدول الفئات ويجب أن تكون قائمة الأسعار مؤرخه وموقعه من مقدم العطاء ومختومه بخاتمه .
- تكون الأسعار بالجنيه المصري وشامله القيمة المضافة وجميع أعمال التوريد .
- لا يجوز الكشط أو المحو فى جدول الفئات وكل تصحيح فى الأسعار أو غيرها يجب إعادة كتابتها رقماً وحرفاً والتوقيع عليها من مقدم العطاء .
- لا يلتفت إلى أى عطاء مبنى على خفض نسبة منويه من أقل عطاء يقدم فى المناقسه .
- يراعى عند التقييم المالى لتحديد السعر النهائى اللوائح والقوانين المنظمه فى هذا الشأن وأى مميزات تتقدم بها الشركات فى العطاء من بضاعة مجانيه فى عبوتها الأصلية (بنفس الحجم والتركيز) وتكون من ذات الصنف بالبند وتحسب من أصل الكمية المطلوبه .
- لا يلتفت إلى أى إدعاء من صاحب العطاء بحدوث خطأ فى عطائه إذا قدم بعد فتح المظاريف الفنيه .
- لا يجوز نزع أى ورقه من هذه الكراسه ويتعين عليه تقديمها سليمة كما لا يجوز إضافة أو حشر أو إخفاء أى ملاحظات أو شروط أو تعديل فى المواصفات الفنيه وغيرها ويكتفى فقط بوضع شروط خاصه يوضحها فى خطاب خاص يرفق مع العطاء مع مراعاة الدقه فى وضع أى شرط أو تحفظ قد يؤثر على استبعاد العطاء أو زيادة القيمة المالىة للعطاء .
- يقبل التعديل فى الأسعار من مقدم العطاء الأقل سعراً وبعد العرض على السلطه المختصة لتقرير ما إذا كان هذا التعديل لصالح المستشفيات من عدمه .

❖ البند السابع :-

- إذا سحب مقدم العطاء عطائه قبل الميعاد المحدد لفتح المظاريف المالىه يصبح التأمين المؤقت المسدد منه حقاً للمستشفيات دون الحاجه إلى إنذار أو الإلتجاء إلى القضاء أو اتخاذ أية إجراءات أو إقامة الدليل على حصول ضرر لها وعند إنقضاء مدة سريان العطاء يحق للمتعهد رد التأمين المؤقت وفى هذه الحاله يصبح عطاؤه ملغى فإذا لم يطلب ذلك يكون عطاؤه نافذ المفعول ويجوز للمستشفيات أن تطلب من مقدمى العطاءات قبول مد سريان عطاءاتهم لحين الإنتهاء من البت و الترسيه .

❖ البند الثامن :-

- للمستشفيات الحق فى مراجعة الأسعار المقدمه سواء من حيث مفرداتها أو مجموعها وإجراء التصحيحات الناشئه إذا اقتضى الأمر ذلك وفى حالة حدوث اختلاف بين سعر الوحدة واجمالى سعر الوحدات يعول على سعر الوحدة ويؤخذ بالسعر المبين بالتفقيط فى حالة وجود اختلاف بينه وبين السعر المبين بالأرقام .

❖ البند التاسع :-

- يجوز لمقدم العطاء أو مندوبه أن يحضر جلسة فتح المظاريف الفنيه والمالىه فى الموعد المحدد لذلك لسماع قراءة محتوياتها على أن يتم تحديد مندوب الشركة الذى سيحضر جلسة فتح المظاريف بموجب تفويض رسمى من الشركة .

❖ البند العاشر :-

- ❖ إذا أخل مقدم العطاء بأحد شروط العقد يحق للجهة تنفيذة على حسابها دون اللجوء للقضاء أو اتخاذ أية إجراءات البند الحادى عشر :-

- التوريد على دفعات وحسب حاجة المستشفيات و طبقاً لقانون ٢٠١٨/١٨٢ م
- للمستشفيات الحق فى تعديل العقد بالزيادة أو النقصان بذات الشروط والأسعار دون أن يكون للمتعاقد الحق فى المطالبة بأى تعويض عن ذلك طبقاً لقانون ٢٠١٨/١٨٢ م
- للمستشفيات الحق فى تخفيضها أو إلغائها حسب الإعتمادات المالىه المتوفرة دون أن يكون لصاحب العطاء المطالبه بأى تعويض وفى حدود أحكام القانون ٢٠١٨/١٨٢ م .
- بمجرد شراء كراسه الشروط والتقديم فى المناقسه يعتبر ذلك موافقة ضمنيه على ذلك .

- البند الثانى عشر :-

- على صاحب العطاء المقبول أن يسدد خلال فتره لا تتجاوز عشرة أيام من تاريخ اليوم التالى لإخطاره بكتاب موسى عليه بعلم الوصول بقبول عطاءه التأمين النهائى ما يساوى ٥% من قيمة الأصناف الراسيه .



❖ البند الثالث عشر :-

- إذا لم يقم صاحب العطاء المقبول بأداء التأمين النهائي الواجب سداؤه في المدة المحدده يكون للمستشفيات بموجب إخطار بكتاب موسى عليه بعلم الوصول ودون الحاجة لإتخاذ أي إجراء آخر إلغاء العقد وتنفيذه بواسطة أحد مقدمي العطاءات التالية لعطائه بحسب ترتيب أولوياتها ويصبح التأمين المؤقت في جميع الحالات من حق المستشفيات طبقاً للمادة ٤١ من القانون ٢٠١٨/١٨٢ م .
- كما يكون لها أن تخصم قيمة كل خساره تلحق بها من اية مبالغ مستحقه وتستحق لديها لصاحب العطاء المذكور وفي حالة عدم كفايتها تلجأ إلى خصمها من مستحقاته لدي أي جهة إداريه أخرى أياً كان سبب الإستحقاق وذلك كله مع عدم الإخلال بحقها في الرجوع عليه قضائياً بما لم تتمكن من استيفائه من حقوق بالطريق الإدارى ويجوز بموافقة السلطة المختصة إعطاءه مهله أخرى .

❖ البند الرابع عشر :-

- لا يجوز لمقدم العطاء ان يشترط لقبول عطائه كله كوحده واحده إلا إذا نصت شروط المستشفيات على ذلك صراحة بل يحق للمستشفيات إذا تساوت الأثمان بين عطاءين أو أكثر تجزئة المقادير المعن عنها بين مقدميها إذا كان في صالح العمل.....إلى آخره
- ولا يجوز التنازل عن العقد أو أمر التوريد إلى أي شخص كلها أو بعضها – ويجوز التنازل لأحد البنوك عن المبالغ المستحقه كلها أو بعضها ويكتفى في هذه الحالة بالتصديق من البنك وموافقة المستشفيات مع الإقرار اللازم بعدم الإخلال بشروط المنافسه / الممارسه أو شروط التعاقد وبشروط ألا يخل ذلك بحقوق المستشفيات لدى المتعاقد أو الغير .

❖ البند الخامس عشر :-

- إذا ثبت على مقدم العطاء او شرع بنفسه أو عن طريق غيره في تقديم رشوه إلى أحد موظفي الإدارة يحق للإدارة فسخ العقد ومصادرة التأمين بالكامل واتخاذ إجراءات شطبه والحصول على التعويضات المستحقه نتيجة فسخ العقد .

❖ البند السادس عشر :-

- إذا استغنت المستشفيات عن أي صنف نهائياً لا يجوز لمقدم العطاء الحق في المطالبه بأى شئ .
- كما للمستشفيات الحق في رفض استلام أي صنف غير صالح للتخزين كما يحق لها إيقاف أى كميه من أمر التوريد أو إلغاؤها .
- كما يقوم مقدم العطاء باستبدال أى كميات غير مطابقه وفي حالة عدم قيام الشركة باستبدال الصنف توقع عليها جميع الغرامات .

- ❖ تخصم أى زيادة في الأسعار اذا ثبت توريد الصنف بنفس العام المالى بذات الجهه أو جهه أخرى بسعر أقل دون الرجوع إلى مقدم العطاء ولا يحق له المعارضه .

❖ البند السابع عشر :-

- يتم التوريد والتسليم بمخازن المستشفيات للدفعات الصادره الموضحه بأمر التوريد الجزئى خلال عشرة ايام من تاريخ أمر التوريد الجزئى الصادر من إدارة الصيدليه (المخزن) ويحتفظ بالتأمين النهائي حتى نهاية العقد .
- بالنسبه للأصناف المستورده يلزم إرفاق الإفراج الصحى الخاص بالتشغيلات المورده وكذلك يلزم تحديد مصنع الإنتاج الأصيل وبلد المنشأ لكل صنف وما يفيد باسم الشركة المستورده يعتمد من الجهات المختصة لذلك كما يشترط تسجيل المنتج بوزارة الصحه وتقدم المستندات الداله على ذلك ما لم تقر للجنه بغير ذلك .

❖ البند الثامن عشر :-

- تلتزم الشركات بالتوقيع على عقود التوريد قبل صرف مستحققاتها والمستشفيات غير مسنوله عن تأخير صرف المستحققات في حالة عدم التوقيع على العقد وتحكم بنود كراسة الشروط والمواصفات التعاقد لحين تحرير العقد كما يلتزم المورد بتقديم فاتورة بالصنف المورد باسم شركته (مقدمة العطاء) من أصل وثلاث صور على أن تخضع الشركة لنظام سداد المديونية الخاصة بالمستشفيات بما يتم توريدة للعلاج الاقتصادى.

- البند التاسع عشر :- - يتم اعفاء المنشآت الصغيرة والمتناهية الصغر من نصف التأمين الابتدائى ومن نصف التأمين النهائي إذا كان المنتج الصناعى محل التعاقد مستوفياً لنسبة المكون الصناعى المصرى وترد القيمة المشار إليها عند تقديم تلك الشهادة

❖ البند العشرين :-

- يحظر على العاملين بالجهات التى تسرى على أحكام هذا القانون التقديم بالذات أو الواسطه بعطاءات أو عروض لتلك الجهات كما لا يجوز شراء اشياء منهم أو تكليفهم بالقيام بأعمال.....
- يعتبر أحكام القانون رقم (١٨٢) لسنة ٢٠١٨م الخاص بتنظيم التعاقدات التي تبرمها الجهات العامة واللائحه التنفيذية الخاصه به والقانون رقم (٥) لسنة ٢٠١٥ بشأن تفضيل المنتجات الصناعيه المصريه فى العقود الحكوميه ولائحته التنفيذية وتعديلاته على كراسة الشروط والمواصفات والعقد المبرم

الشروط العامة

- اولا: يتحدد نوع وحجم الاعمال الراسيه بموجب هذه المناقصه وفقا للمقاييسه التقديرية والرسومات المعده عن طريق الاداره الهندسيه وانها تحوى توصيفا كاملا لبنود العمليه وموقعها وكافة التفاصيل الاخرى
- ثانيا: تقدم العطاءات باسم السيد / مدير عام المستشفيات داخل مظروفين مغلقين احدهما فنى والاخر مالى موقعه من اصحابها على نموذج العطاء – ويجب ان يثبت على مظروفى العطاء المالى والفنى نوعه من الخارج على ان يوضع المظروفين داخل مظروف مغلق بطريقه محكمه ويكتب عليه السيد / مدير عام المستشفيات / ادارة المشتريات
- ثالثا: يجب ان يحتوى المظروف الفنى على تامين اتدائى وقدره (يسدد بشيك مقبول الدفع او بخطاب ضمان بنكى صادر من احد البنوك المصريه المعتمده وغير مشروط وفى الحدود المصرح بها سارى لمدة اربعه اشهر يزداد التامين الابتدائى الى ٥% عند الرسو وفترة سريان العطاء ثلاثة شهور من تاريخ فتح المظاريف الفنيه – كما يجب ان يرفق بالمظروف صورته بطاقة الاتحاد المصرى للتشييد والبناء لمقاولى التشييد والبناء ساريه + اصل شهادة البيانات المؤقتة الصادره من الاتحاد المصرى للتشييد والبناء – صورته من السجل التجارى – صورته من البطاقه الضريبيه + فلاشه تتضمن العرض الفنى وجميع اوراق الشركه
- تحدد يوم الموافق / / ٢٠١٩ م الساعة الثانية عشر ظهرا موعدا لجلسة فتح المظاريف الفنيه باداة المشتريات
- رابعا: يجب ان يحتوى المظروف المالى على قوائم الاسعار وطريقة السداد عاى ان تكون الاسعار شامله ضريبة القيمة المضافه وعلى مقدم العطاء تفقيط سعر الفنه باللغه العربيه
- خامسا: اذا رغب مقدمى العطاءات فى ابداء اى ملاحظات خاصه بالنواحى الفنيه فتثبت فى كتاب مستقل يتضمنه المظروف الفنى ولا يلتفت الى اى ادعاء من صاحب العطاء لوجود خطأ فى عطاءه اذا قدم بعد فتح المظاريف الفنيه
- سادسا: - يتم صرف المستخلصات على دفعات تحدد بعرفة الاداره الهندسيه
- مدة تنفيذ العمليه
- تخضع هذه المناقصه لنصوص واحكام القانون ١٨٢ لسنة ٢٠١٨ بشأن المناقصات والزيادات ولائحته التنفيذية
- اقرار
- اقر انا الموقع ادناه باننى قد اطلعت على كافة التفاصيل الفنيه للاعمال موضوع المناقصه / الممارسه اطلاقا نافيا للجهااله واننى قمت بمعاينة ودراسة موقع العمليه دراسه فنيه
- وكذلك قمت بالاطلاع على الشروط العامه (مناقصه – الممارسه ٩ وبناء١ على ذلك فاننى اقبل تنفيذ الاعمال وفقا للمقاييسه المقدمه من المستشفيات
- وطبقا لبنود القانون ١٨٢ لسنة ٢٠١٨ بشأن المناقصات والمزايدات ولائحته التنفيذية
- يتم التنفيذ بالشروط والاسعار الوارده بعطائى الموضح اجمالها على النحو التالى
- اجمالى قيمة العطاء
- بالنسبه للبنود الغير وارده بالمقاييسه يتم الترسيه عليها بدراسه سعر السوق

المقر بما فيه


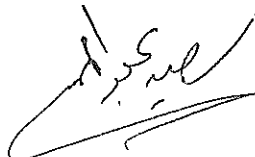
نايسة كمية خاصة (عمل بنشات ألوميتال لوحة المناعة بمعمل العلاج الاقتصادي قطاع السلام)

ملاحظات	الأجمالي		الفئة		الكمية	الوحدة	بيان الأعمال	م
	جنيه	قرش	جنيه	قرش				
					١٤	م.ط	بالمتر الطولي توريد وتركيب بنشات ألوميتال مصنعة من علب ٤ × ٤ دوران والدلف مصنعة من قطاع مطبخ والأرفف مصنعه من علب ٢.٥ × ٢.٥ مفرد والأدراج مصنعه من علب ٨ × ٢ والمجرى على عجل بلى وحشو الاجناب والقرص والظهر من فايبر جلاس وحشو الدلف فايبر دبل وجهين بينهما فوم ٢ سم مع عمل أرجل من الاستانلس وكذلك عمل قرصه من الدبل بلاك سمك ٢ سم شامل تركيب عدد (١) حلة من الأستانلس ساقطة في الرخام كما موضح بالرسم والتشطيب والتركيب والإكسسوار حسب أصول الصناعة واللون حسب إختيار لجنة الإشراف شامل الصرف والتغذية	

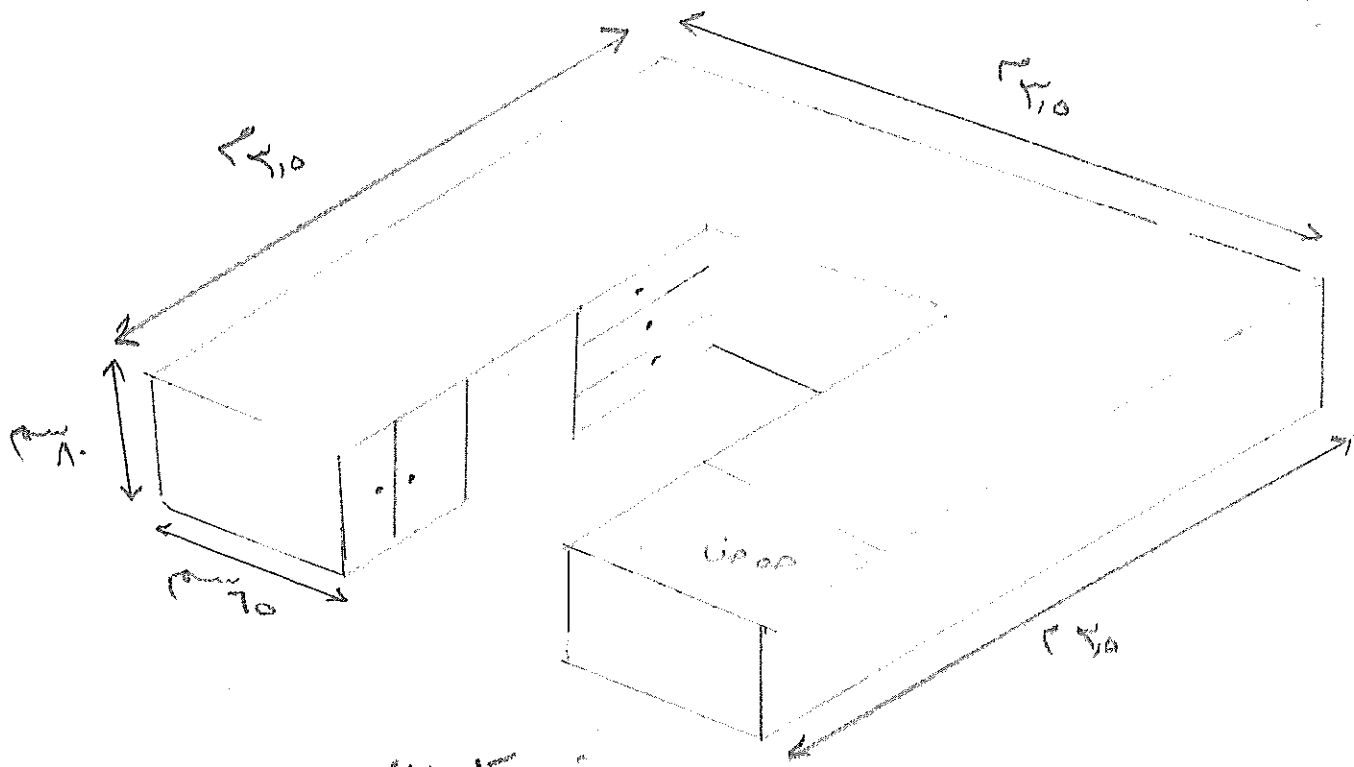
ملاحظات :-

- ١- مدة تنفيذ العملية أسبوعان .
- ٢- يجب اعتماد جميع العينات قبل البدء في التنفيذ من لجنة الأشراف و أى مواصفات غير وارده بالبنود يتم الرجوع الى المواصفات الفنية وأصول الصناعة .

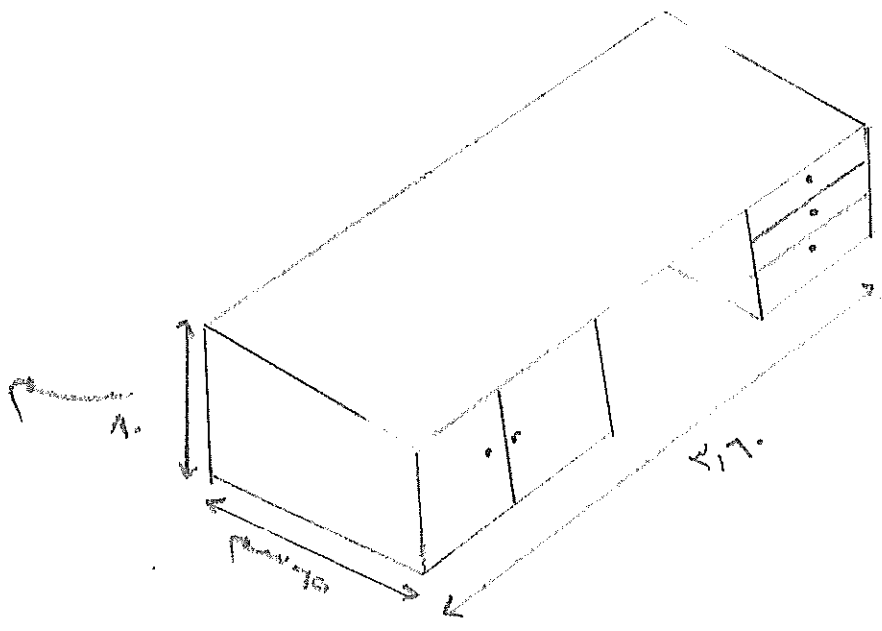
تمت بحمد الله

 - رقم
 ٧
 ٥٥٥



شکل (1)



شکل (2)

شکل (2)

دا ایا به سر عرف
 ۱۳۱۴/۱۴/۲۰۲۰

محمد علی

محمد علی