

התאחדות המורים והמורות	1879 שנת הלימודים תשפ"ג
התאחדות המורים והמורות	1879 שנת הלימודים תשפ"ג
התאחדות המורים והמורות	1879 שנת הלימודים תשפ"ג
התאחדות המורים והמורות	1879 שנת הלימודים תשפ"ג

- התאחדות המורים והמורות תשפ"ג
- 1) ...
- 2) ...

התאחדות המורים והמורות : סמל

- 1) ...
- 2) ...
- 3) ...
- 4) ...

התאחדות המורים והמורות : סמל

- 1) ...
- 2) ...

התאחדות המורים והמורות : סמל

- התאחדות המורים והמורות תשפ"ג
- IA' ...
- II' ...
- III' ...
- IV' ...
- V' ...
- VI' ...
- 1) ...
- 2) ...

התאחדות המורים והמורות : סמל

- 1) ...
- 2) ...
- 3) ...
- 4) ...
- 5) ...
- 6) ...



2



تخضع هذه المناقصة لاصول وأحكام القانون رقم 182 لسنة 2018 بشأن تنظيم التعاقدات التي يخضع لها المشتريات العامة والاصول والتعليمية الصادرة بقرار وزير المالية رقم 692 لسنة 2019.

يتم توفيرها بعد يوم عمل على الأقل من صدور القرار الذي يتجهز
بمادة المادة 5
المتعلقة بحل التعاقدات اذ ان التعاقدات تخضع للمنافسة



خارجة الى ان لا تقل
في المناقصات العامة للمشتريات
والاصول والتعليمية

المدير العام

١٠٢٠٢

١٠٢٠٢

١	<p>١ - ...</p> <p>٢ - ...</p> <p>٣ - ...</p> <p>٤ - ...</p> <p>٥ - ...</p> <p>٦ - ...</p> <p>٧ - ...</p> <p>٨ - ...</p> <p>٩ - ...</p> <p>١٠ - ...</p>	١	١			
٢	<p>١ - ...</p> <p>٢ - ...</p> <p>٣ - ...</p> <p>٤ - ...</p> <p>٥ - ...</p> <p>٦ - ...</p> <p>٧ - ...</p> <p>٨ - ...</p> <p>٩ - ...</p> <p>١٠ - ...</p>	١	١			
٣	<p>١ - ...</p> <p>٢ - ...</p> <p>٣ - ...</p> <p>٤ - ...</p> <p>٥ - ...</p> <p>٦ - ...</p> <p>٧ - ...</p> <p>٨ - ...</p> <p>٩ - ...</p> <p>١٠ - ...</p>	١	١			
٤	<p>١ - ...</p> <p>٢ - ...</p> <p>٣ - ...</p> <p>٤ - ...</p> <p>٥ - ...</p> <p>٦ - ...</p> <p>٧ - ...</p> <p>٨ - ...</p> <p>٩ - ...</p> <p>١٠ - ...</p>	١	١			
٥	<p>١ - ...</p> <p>٢ - ...</p> <p>٣ - ...</p> <p>٤ - ...</p> <p>٥ - ...</p> <p>٦ - ...</p> <p>٧ - ...</p> <p>٨ - ...</p> <p>٩ - ...</p> <p>١٠ - ...</p>	١	١			

الرقم	الاسم	الدرجة	الوظيفة	المسمى	المرتبة	التاريخ
-------	-------	--------	---------	--------	---------	---------

الجامعة اللبنانية / الجامعة اللبنانية / الجامعة اللبنانية

١ - ...

١٠٢٠٢



החבר

מס' 2023

מס' 2023

6	התאחדות המורים והמורות בישראל מס' 2023	10	1				
---	---	----	---	--	--	--	--

7	התאחדות המורים והמורות בישראל מס' 2023	10	1				
---	---	----	---	--	--	--	--

8	התאחדות המורים והמורות בישראל מס' 2023	17	1				
---	---	----	---	--	--	--	--

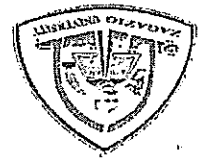
9	התאחדות המורים והמורות בישראל מס' 2023	18	1				
---	---	----	---	--	--	--	--

10	התאחדות המורים והמורות בישראל מס' 2023						
----	---	--	--	--	--	--	--

התאחדות המורים והמורות בישראל	מס' 2023	10	1				
-------------------------------	----------	----	---	--	--	--	--

התאחדות המורים והמורות בישראל

התאחדות המורים והמורות בישראל



התאחדות המורים והמורות בישראל

28/11/2017

Handwritten signature

Handwritten signature

Handwritten text

31	Handwritten text in Hebrew	Handwritten text	Handwritten text	Handwritten text	Handwritten text
----	----------------------------	------------------	------------------	------------------	------------------

Handwritten text in Hebrew, likely a title or header for the main text.

41	Handwritten text in Hebrew	Handwritten text	Handwritten text	Handwritten text	Handwritten text
----	----------------------------	------------------	------------------	------------------	------------------

Main body of handwritten text in Hebrew, containing detailed notes or a report.

Handwritten text	Handwritten text	Handwritten text	Handwritten text	Handwritten text
------------------	------------------	------------------	------------------	------------------

Handwritten text in a box, possibly a signature or date.

Handwritten text in Hebrew, possibly a title or subtitle.

Handwritten text in Hebrew, possibly a signature or name.



المدير العام

2/2
مدير الكلية

28/10
2023
التاريخ

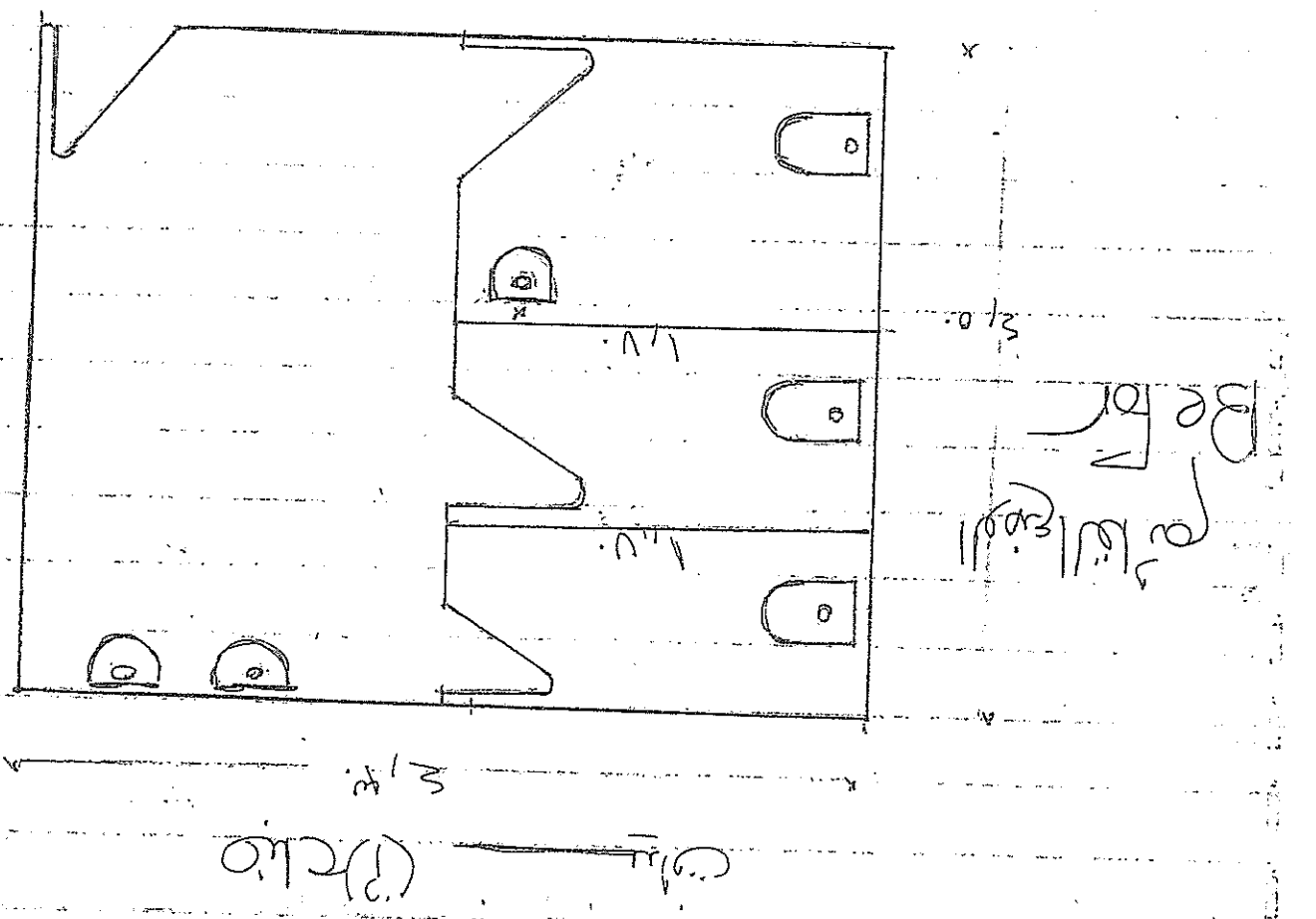
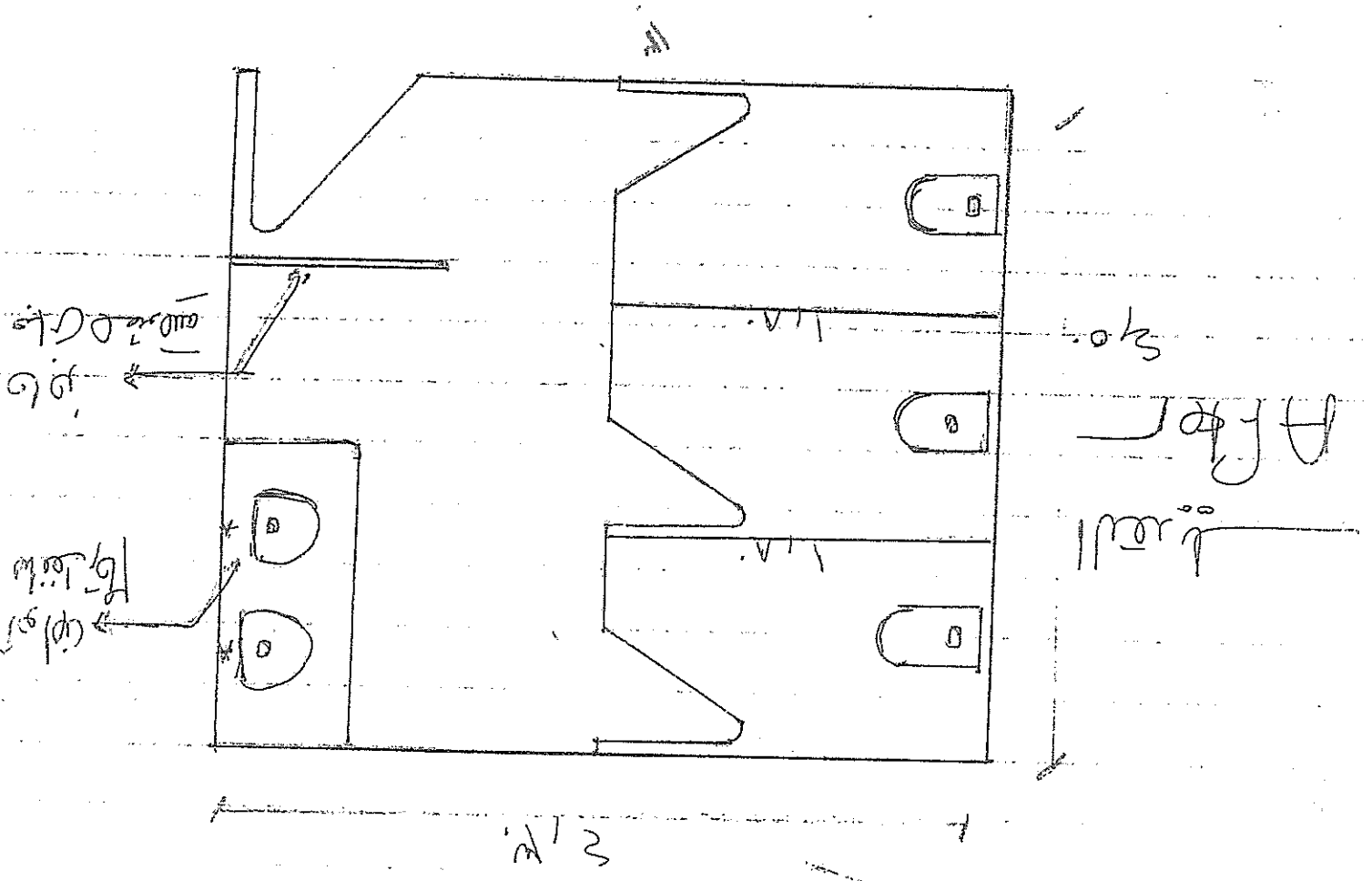
A A	<p>مادة اللغة العربية - 2023 مادة اللغة العربية - 2023 مادة اللغة العربية - 2023</p>	الاسم	A			
مادة اللغة العربية - 2023						
A A	<p>(مادة اللغة العربية - 2023) مادة اللغة العربية - 2023 مادة اللغة العربية - 2023</p>	اسم	A			
مادة اللغة العربية - 2023						
A	<p>(مادة اللغة العربية - 2023) مادة اللغة العربية - 2023 مادة اللغة العربية - 2023</p>	اسم	A			
مادة اللغة العربية - 2023						
الاسم	الاسم	الاسم	الاسم	الاسم	الاسم	الاسم

الجامعة الأردنية / كلية التربية / الجامعة الأردنية

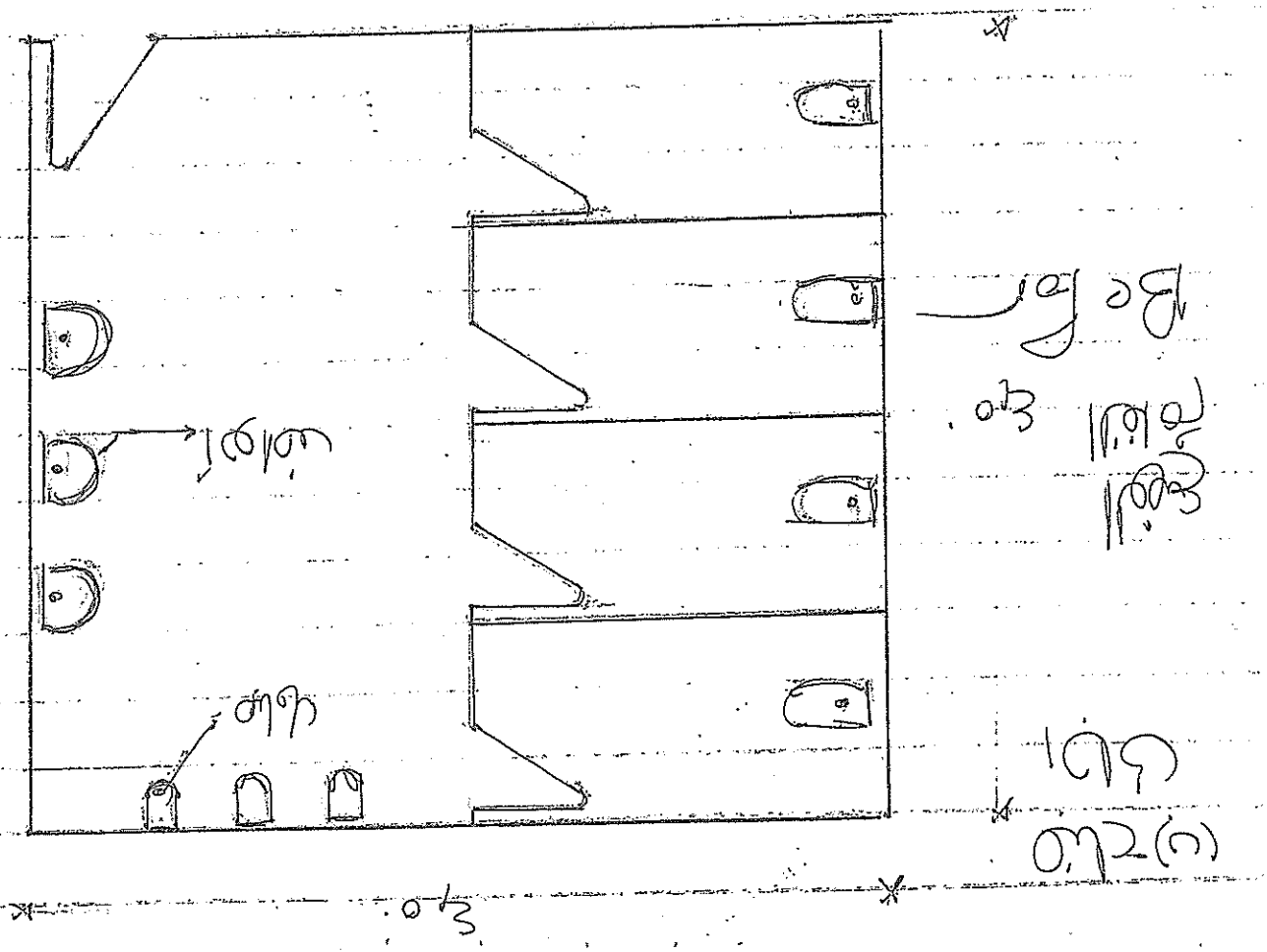
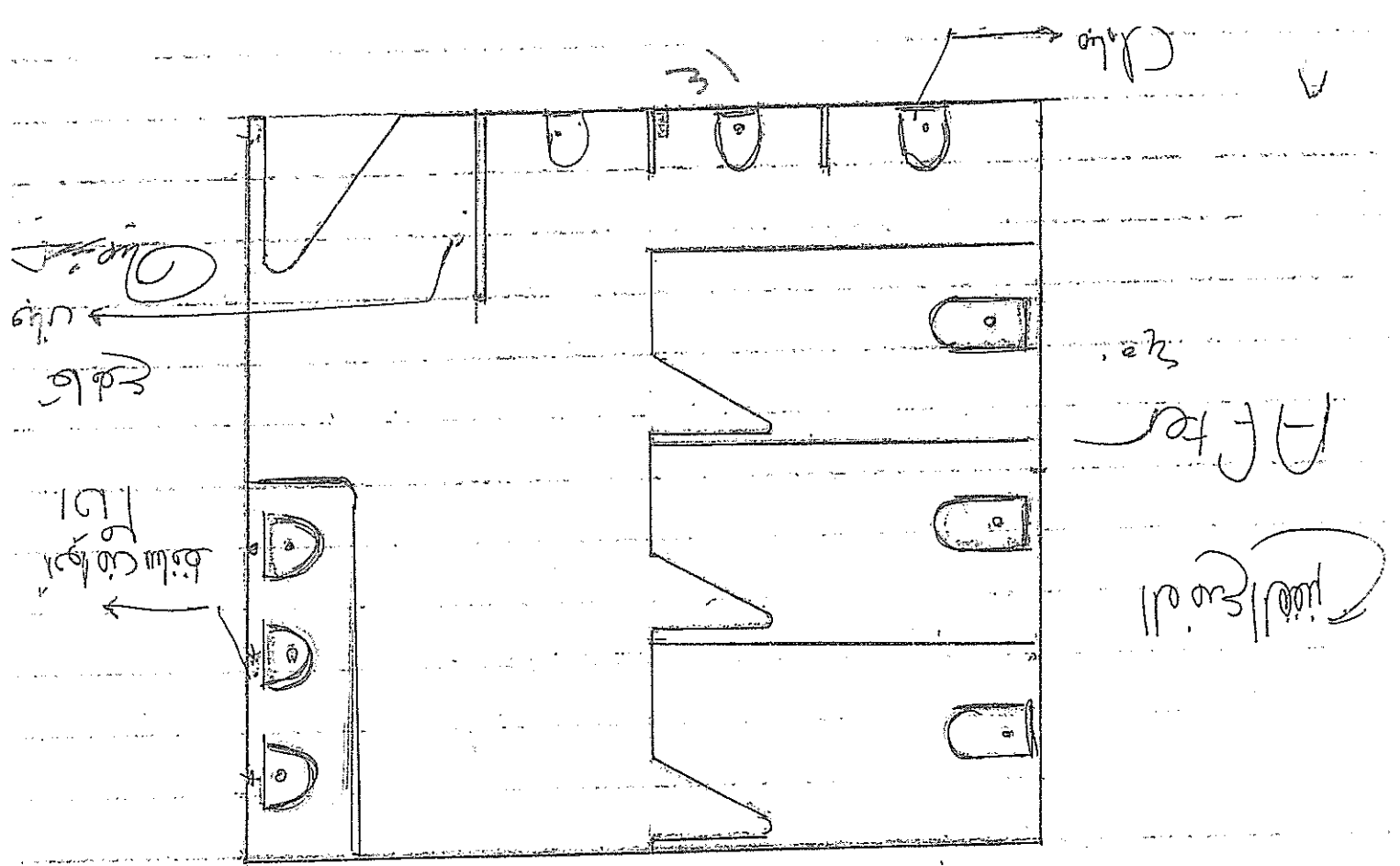
مادة اللغة العربية - 2023 (A - B)

مادة اللغة العربية - 2023
مادة اللغة العربية - 2023
مادة اللغة العربية - 2023





3/4



[Handwritten signature]

[Handwritten signature]
3/4

[Handwritten signature]

3	<p>تاریخ: ۱۳۸۷/۰۵/۰۱ محل: تهران موضوع: ...</p>	عدد	32			
2	<p>تاریخ: ۱۳۸۷/۰۵/۰۱ محل: تهران موضوع: ...</p>	عدد	4			
1	<p>تاریخ: ۱۳۸۷/۰۵/۰۱ محل: تهران موضوع: ...</p>	عدد	33			
	<p>تاریخ: ۱۳۸۷/۰۵/۰۱ محل: تهران موضوع: ...</p>					
تاریخ	۱۳۸۷/۰۵/۰۱	تعداد	۳۳	تاریخ	تاریخ	تاریخ

۱۳۸۷/۰۵/۰۱

تاریخ: ۱۳۸۷/۰۵/۰۱

