



السيد الأستاذ الدكتور /المشرف علي مركز تقنية الاتصالات

تحية طيبة وبعد

**** نتشرف بان نرفق نسخة من كراسة الشروط والمواصفات الفنية الخاصة بطرح العملية الاتية :-**

→ المناقصة العامة :-

عملية | صيانة دورات المياه بمبنى شعبة اللغة الانجليزية ومبنى رعاية الشباب

بكلية التجارة والتأمين الابتدائي مبلغ ٣٠٠٠٠ (ثلاثون الف جنيها) وتباع كراسة الشروط

والمواصفات بمبلغ ٢٩٩ جنية وتعد جلسة فتح المظاريف الفنية

يوم الثلاثاء الموافق ١٨ / ٤ / ٢٠٢٣ ...

- وذلك لاتخاذ الإجراءات اللازمة للنشر الالكتروني علي بوابة التعاقدات العامة عن طريق مركز تقنية الاتصالات .

- مع موافاة الادارة العامة للمشتريات والمخازن بصورة من بيانات النشر

الالكتروني للعمليات عالية لأدراجها بملف العملية طبقا لنص القانون ..

برجاء التفضل من سيادتكم بعمل اللازم نحو اجراءات النشر
وتفضلوا بقبول فائق الاحترام ،

مرفقات

عدد (١) كراسة شروط ومقايسة

المدير العام
أ. علاء العاصمي



كراسة الشروط والمواصفات الفنية

بخصوص: المناقصة العامة

لعملية: صيانة دورات المياه بمبنى شعبة اللغة الانجليزية ومبنى

رعاية الشباب بكلية تجارة

جلسة / / 2023

* يتم ختم كراسة الشروط بختم الشركة وإعادتها في المظروف الفنى مرة اخرى ولا يعتد بالكراسات الغير معتمدة *



كراسة الشروط ومواصفات بخصوص: المناقصة العامة لعملية : صيانة دورات المياه بمبنى شعبة اللغة الانجليزية ومبنى رعاية الشباب بكلية تجارة جلسة / / 2023

أولا - الشروط العامة

- 1) يجب على مقدمى العطاءات معاينة الموقع على الطبيعة وأنه يقبل جميع الشروط.
- 2) المقايسة التقديرية والتصميمات الهندسية لأعمال موضوع المناقصة المعدة قبل الإدارة العامة للشئون الهندسية .
- 3) على مقدمى العطاءات ختم كراسة الشروط بختم الشركة واعادتها فى المظروف الفنى مرة اخرى وهذا يعتبر موافقة من الشركة على جميع الشروط الموجودة بالكراسة .
- 4) يحظر على العاملين بالجهات التى تسرى عليها احكام القانون رقم 182 لسنة 2018 التقدم بالذات أو الواسطة بعطاءات أو عروض لهذه المناقصة كما لايجوز تكليفهم بالقيام باعمال خاصة بالمناقصة أو الشراء منهم .
- 5) تسرى احكام القانون رقم (182) لسنة 2018م باصدار قانون تنظيم التعاقدات التى تبرمها الجهات العامة والقانون رقم (5) لسنة 2015م بشأن تفضيل المنتجات الصناعية المصرية فى العقود الحكومية ولانحته التنفيذية على كراسة الشروط ومواصفات والعقد المبرم.
- 6) يلتزم مقدم العطاء بتقديم الشهادة الدالة على استيقاظ نسبة المكون الصناعى المصرى الصادرة من اتحاد الصناعات المصرية والمعتمدة من الهيئة العامة للتنمية الصناعية عند تقديم عطائه، وتكون ضمن المستندات الواجب ارفاقها بالمظروف المالى ((التزام على الشركات الحاصلة على تلك الشهادة)) (مادة (7) من اللائحة التنفيذية للقانون رقم (5) لسنة 2015))
- 7) يتم اعفاء المنشآت الصغيرة والمتناهية الصغر من نصف التأمين الابتدائى ومن نصف التأمين النهائى اذا كان المنتج الصناعى محل التعاقد مستوفيا لنسبة المكون الصناعى المصرى وترد القيمة المشار اليها عند تقديم تلك الشهادة . (مادة رقم (7) من القانون رقم (5) لسنة 2015))
- 8) التزام مقدمى العروض بالتسجيل على بوابة التعاقدات العامة (مادة رقم (85) من القانون رقم 182 لسنة 2018م))
- 9) الالتزام التام بقرار رئيس مجلس الوزراء رقم 122 لسنة 2015 م الذى يتضمن عدم الشراء من المنتج المستورد فى حالة وجود بديل محلى ، وعلا ان يتم الرجوع فى هذا الشأن لكل من هيئة التنمية الصناعية وهيئة المواصفات والجودة ووزارة الدولة للإنتاج الحربى للوقوف على مدى توافر الصنف مع المنتج المحلى من عدمه.

ثانيا - شروط تقديم العطاءات

- 1) تقدم العطاءات باسم السيد الأستاذ / أمين عام الجامعة - داخل مظروفين أحدهما فنى وآخر مالى موقعة من أصحابها على نموذج العطاء .
- 2) يجب أن يثبت على مظروفي العطاء الفنى والمالى نوعه من الخارج على ان يوضع المظروفين داخل مظروف مغلق بطريقة محكمة - ويكتب عليه السيد الأستاذ (أمين عام الجامعة - الإدارة العامة للمشتريات والمخازن) .
- 3) يجب أن يحتوى المظروف الفنى على تأمين ابتدائى قدره 30000 جنيه (فقط ثلاثون الف جنيه لا غير) يسدد نقدا أو بخطاب ضمان ابتدائى بنكى صادر من أحد البنوك المصرية المعتمدة - غير مشروط وفي الحدود المصرح بها - على أن يكون الخطاب سارى لمدة أربعة أشهر تبدأ من تاريخ فتح المظاريف الفنية - على أن يزداد التأمين الابتدائى إلى نسبة 5% عند الرسو كتأمين نهائى .
- 4) فترة سريان العطاء ثلاثة شهور تبدأ من تاريخ فتح المظاريف الفنية.
- 5) كما يجب أن يرفق بالمظروف الفنى :
 - i. اصل شهادة بيانات مؤقتة صادرة من الإتحاد المصرى لمقاولى التشييد والبناء - سارية .
 - ii. صورة من البطاقة الضريبية.
 - iii. آخر إقرار ضريبي.
 - iv. صورة من السجل التجارى .
 - v. صورة من التسجيل بالضريبة على القيمة المضافة.
 - vi. صورة من سابقة اعمال مماثلة لهذة العملية ومعتمدة من من جهة حكومية أو قطاع حكومى .
 - vii. عند تقديم عطاء من منشأة تجارية لأكثر من شخص واحد فيجب أن ترافقه صورة من عقد المشاركة والنظام الاساسى للشركة ومن له حق التوقيع .



- viii. أقرار بمعاينة الموقع معاينة نافية للجهة .
ix. البرنامج الزمني للتنفيذ ومدته.
x. التسجيل على الفاتورة الالكترونية
(6) تحدد يوم الموافق / / 2021 م الساعة الثانية عشر ظهرا موعدا لجلسة فتح المظاريف الفنية

ثالثا - الشروط المالية

- 1) يجب أن يحتوي المظروف المالى على قوائم الأسعار وطريقة السداد على أن تكون الأسعار شاملة القيمة المضافة .
- 2) على مقدمى العطاءات مراعاة مايلى في اعدادة لقائمة الأسعار (جدول الفئات) التى يتم وضعها داخل المظروف المالى .
 - i. تكتب أسعار العطاء بالحبر الجاف رقما وحروفا باللغة العربية ويكون سعر الوحدة في كل صنف ماهو مدون بجدول الفئات عددا أو وزنا أو غير ذلك دون تغيير أو تعديل في الوحدة - ويجب أن تكون قائمة الأسعار مؤرخة وموقعة من مقدم العطاء.
 - ii. لا يجوز لمقدم العطاء شطب أى بند من بنوده أو من المواصفات الفنية أو إجراء تعديل فيه مهما كان نوعه .
 - iii. لا يجوز الكشط أو المحو في جدول الفئات - وكل تصحيح في الأسعار أو غيرها يجب إعادة كتابته رقما وحروفا والتوقيع .
 - iv. إذا رغب مقدم العطاء في إبداء أية ملاحظات خاصة بالنواحي الفنية فثبتت في كتاب مستقل يتضمن المظروف الفنى .
 - v. لا يلتفت إلى أى إدعاء من صاحب العطاء لحصول خطأ في عطائه إذا قدم بعد فتح المظاريف الفنية .
 - vi. إذا سكت مقدم العطاء عن تحديد سعر البند - للجهة الحق أن توضع للبند الذى سكت مقدم العطاء عن تحديد فئته - أعلى فئة لهذا البند في العطاءات المقبولة وذلك للمقارنة بينه وبين سائر العطاءات فإذا أرسيت عالية المناقصة فيعتبر إنة إرتضى المحاسبة على اساس أقل فئة لهذا البند في العطاءات المقبولة ودون أن يكون له حق المنازعة في ذلك .
 - vii. لا يعتد لاي عطاء أو تعديل فيه يرد بعد الميعاد المذكور ولايسرى ذلك على أى تعديل لصالح الجهة الاداريه يقدم من صاحب اقل العطاءات المطابقه للشروط والمواصفات طالما انه لا يؤثر على اولوية العطاء.

رابعا : صرف المستخلصات

- 1) يتم صرف المستخلصات طبقا لنصوص وأحكام القانون 182 لسنة 2018 م بشأن المناقصات والمزايدات ولائحة التنفيذية وتعديلاته
- 2) على المقاول تقديم مستخلص شهري عن الاعمال التى تم تنفيذها .

خامسا : شروط الاشراف الهندسي ومدة التنفيذ

- 1) الاشراف الهندسي على المشروع / من قبل الاداره العامه للشئون الهندسيه بجامعة الزقازيق .
- 2) الشركة مسنولة مسنولية كاملة (مدنيا -أو جنائيا) عن اى اضرار أو خسائر ناجمة أثناء التنفيذ.
- 3) تلتزم الشركة التى سوف يرسو عليها العطاء بتواجد مهندس نقابي متخصص للاشراف على الاعمال المطلوبة يوميا ، وفى حالة تغيبه سيتم خصم مبلغ متان جنية عن كل يوم غياب من مستحقات الشركة .
- 4) مدة تنفيذ العملية : (خمسة اشهر ونصف) تبدأ من تاريخ إستلام الموقع خالى من الموانع .

سادسا : الشكاوى والمخالفات

- 1) لا يجوز تجزئة العطاء بين اكثر من مقاول والعطاء وحدة واحدة لا تتجزأ .
- 2) في حالة إخلال الجهة بإحكام قانون تنظيم المناقصات والمزايدات الصادر بالقانون رقم 182 لسنة 2018 ولائحة التنفيذية يحق لصاحب الشأن التقدم بشكوة الى مكتب التعاقدات الحكومية للنظر والبث في الشكوى وتسوية الخلافات ويكون تقديم الشكوى للمكتب المذكور وفقا للمواعيد التالية .

الحالة	المدة المسموح بها
شكاوى متعلقة بإجراءات الطرح وكراسة الشروط	قبل الموعد المحدد لفتح المظاريف الفنية بيومى عمل على الأقل
شكاوى متعلقة بالبث الفنى	قبل الموعد المحدد لجلسة فتح المظاريف المالية بيومى عمل على الأقل
شكاوى متعلقة بالبث المالى	قبل الموعد المحدد للتعاقد بيومى عمل على الأقل



يتم تقديمها بعد يومى عمل على الأكثر من صدور القرار الذى يتضرر
منة الشاكى

شكاوى متعلقة بدخول إجراءات التعاقد حيز التنفيذ

❖ تخضع هذه المناقصة لنصوص وأحكام القانون 182 لسنة 2018 بشأن تنظيم التعاقدات التى
تبرمها الجهات العامة ولائحته التنفيذية الصادرة بقرار وزير المالية رقم 692 لسنة 2019.

يعتمد



المقايسة التقديرية

بخصوص: المناقصة العامة

لعملية: صيانة دورات المياه بمبنى شعبة اللغة الانجليزية ومبنى رعاية

الشباب بكلية تجارة

جلسة / / 2023

* يتم ختم المقايسة التقديرية بختم الشركة وإعادتها في المظروف المالى مرة اخرى ولا يعتد بالكراسات الغير معتمدة *



مقاييسه تقديرية عن صيانه دورات المياه بمبنى شعبه اللغة الانجليزية ومبنى رعايه الشباب
كلية التجاره

يتم اعتماد جميع العينات من قبل الادارة العامة للشئون الهندسية

البيد	م	بيان الاعمال	الوحده	الكمية	السعر	الاجمالي
		تفسير مباني سمك ٢/١ طوبية				
١		بالمتر المسطح تكسير مباني سمك ٢/١ طوبية شامل التكريبات اي ان كان نوعه من بلاط فيشاني او بياض او خلافة مع نقل المخلفات المقابل العمومية مع عمل السقالات اللازمه اذا لزم الامر والبند كامل مما جميعه حسب اصول الصنعاة والمواصفات الفنية وتعليمات المهندس المشرف	٢م	٢٤٠		
		مباني سمك ٢/١ طوبية				
٢		بالمتر المسطح توريد وعمل مباني بالطوب الطفلى سمك ٢/١ طوبيه من نوع معتمد مع عمل مونة بمحتوي اسمنت ٣٠٠كجم/٣م رمل تشمل عمل السقالات اللازمه اذا لزم الامر حسب اصول الصنعاة والمواصفات الفنية وتعليمات جهاز الاشراف (كامل مما جميعه) .	٢م	٢١٠		
		مباني سمك طوبية				
٣		بالمتر المكعب توريد وعمل مباني بالطوب الطفلى سمك طوبيه من نوع معتمد مع عمل مونة بمحتوي اسمنت ٣٠٠كجم/٣م رمل تشمل عمل السقالات اللازمه اذا لزم الامر حسب اصول الصنعاة والمواصفات الفنية وتعليمات جهاز الاشراف (كامل مما جميعه) .	٣م	٦		
		طبقة عزل للطوبية من الأنسومات بوليستر لزوم دورات المياه				
٤		بالمتر المسطح توريد وعمل طبقة عازلة للطوبية من الأنسومات بوليستر أو ما يماثله من عينة معتمدة بسمك لا يقل عن ٤ سم (بدورات المياه) رقة واحدة على أن يتم تنظيف هذه الأسقف جيدا وازالة الأتربة منها لتهيئة السطح قبل اللصق وتركيب الشرائح ركوب لا يقل عن ١٥ سم طبقا للمواصفات الفنية وتعليمات جهاز الاشراف ومحمل علي البند :- ١- عمل لياسة أسمنتية سمك ٣ سم بمحتوي أسمنتى لا يقل عن ٣٠٠ كجم أسمنت / ٣م رمل مضاف إليها الأديبوند بحيث يكون السطح النهائي نظيف ومستوي وناعم ، وتنفذ اللياسة أسفل الطبقة العازلة ويضاف إليها مادة أديكريت (DM٢) أو ما يماثلها لمقاومة النفاذية . ٢- يتم دهان اللياسة بمادة (سيروبلاست) كمادة لاصقة للطبقة العازلة . ٣- عمل لياسة اسمنتية اعلى العزل سمك ٣ سم اعلى الطبقة العازلة بمونة الأديبوند ٦٥ بمحتوي اسمنتى لا يقل عن ٣٠٠كجم اسمنت / ٣م رمل ويضاف إليها مادة أديكريت (DM٢) أو ما يماثلها لمقاومة النفاذية ٤- عمل وزره بارتفاع ٢٥ سم مع إستدارة جميع الأركان لتقابل المستويات الأفقية والرأسية ونهو البند حسب المواصفات الفنية وتعليمات جهاز الاشراف (كامل مما جميعه) .	٢م	٢٥٠		

المدير العام

مدير الادارة
١٣/٤/٢٠١٣

مهندس

احمد حامد



مقاييس تقديرية عن صيانه دورات المياه بمبنى شعبة اللغة الانجليزية ومبنى رعاية الشباب
كلية التجارة

يتم اعتماد جميع العينات من قبل الادارة العامة للشئون الهندسية

البند	م	بيان الاعمال	الوحدة	الكمية	السعر	الاجمالي
بلاط سيراميك ارضيات حسب الالوان والمقاسات المطلوبة محمل عليه تكسير القديم .						
٥		بالمتر المسطح توريد وتركيب بلاط سيراميك للارضيات حسب المقاسات والالوان من اجود صنف فرز اول (كيلوباترا او الجوهرة او رويال) او مايمثله ويتم اعتماد اللون والنوعية قبل التوريد سمك ٨ سم ويكون ذو بريق لامع وعالي المقاومة للبري مع عمل فرشاة رمل تحت البلاط باى سمك يلصق بمونة اسمنتية ٣٠٠ كجم / ٣م وتسقى اللحامات بلباني الاسمنت مضاف اليها مادة اديبوند والبند محمل عليه تكسير السيراميك القديم وما اسفله من لياسة اسمنتية وطبقات عازلة باى سمك وصولا الى سطح الخرسانة والبند يشمل نقل ناتج التكسير وما اسفله من رمال لياسة وطبقات عازلة باى سمك الى المقالب العمومية وحسب المواصفات الفنية وتعليمات جهات الاشراف (كامل مما جميعه)	٢م	٣٠٠		
بلاط سيراميك للحوائط حسب المقاس المطلوب محمل عليه تكسير القديم .						
٦		بالمتر المسطح توريد وتركيب بلاط سيراميك لحوائط الحمامات حسب الالوان والمقاس المطلوب من اجود صنف فرز اول (كيلوباترا او الجوهرة او رويال) او ما يمثله ويتم اعتماد اللون والنوعية قبل التوريد بسمك ٦م ويكون ذو بريق لامع وعالي المقاومة للبري يلصق بمونة اسمنتية ٣٥٠ كجم / ٣م وتسقى اللحامات بلباني الاسمنت ومحمل على البند تكسير القديم وصولا للطوب الاحمر ونقل المخلفات الى اقرب مقلب عمومي حسب المواصفات الفنية وتعليمات جهاز الاشراف (كامل مما جميعه).	٢م	٩٣٠		
دهان الاسقف بمادة الدريتون لاسقف سبق دهانها (وجهين).						
٧		بالمتر المسطح توريد وعمل دهانات بلاستيك وجهين لزوم اسقف وكمرات سابق دهانها بمادة الدريتون او GLC ٣٠٣٠ من نوع (كيماويات البناء الحديث) او ما يمثله قابل للغسيل وباللون المطلوب (عمل تليقظ بالمعجون والصفرة اللازمة ثم دهان وجه من العلب ودون تخفيف ثم التليقظ بالمعجون وصفرتة ثم دهان وجه من العلب دون تخفيف) والبند يشمل تنظيف هذه المسطحات جيدا من الاتربه ومخلفات البياض وايضا تسديد وعلاج الشقوق والاجزاء المفككة من البياض ومحمل على البند عمل سقالات اذا لزم الامر حسب المواصفات الفنية وتعليمات جهاز الاشراف . (كامل مما جميعه).	٢م	٥٠٠		
توريد وتركيب باب ضلفه من الخشب الموسكى						
٨		بالمتر المسطح توريد وتركيب باب ضلفه خشب موسكى من تجليد ابلكاش زان سمك ٤ مم حلق ٢ * ٦ بوصة وجميع	٢م	١٠٠		

المدير العام

مدير الادارة

مهندس



مقايمة تقديرية عن صيانه دورات المياه بمبنى شعبة اللغة الانجليزية ومبنى رعاية الشباب
كلية التجارة

يتم اعتماد جميع العينات من قبل الادارة العامة للشئون الهندسية

البند	م	بيان الاعمال	الوحدة	الكمية	السعر	الاجمالي
		القوائم ٢ * ٥ بوصة والرأس السفلية ٢ * ٦ بوصة ويتم تركيب السؤاسات كل ١٠ سم و تزود الضلف بقشاط زان بسمك ١ بوصة . شامل الكانات من النحاس والمفصلات من النحاس بعدد ٤ مفصلات وبطول ١٥ سم والثمن يشمل تركيب كالون داخل اسطامة وزوج من الاكر النحاس للابواب الرئيسي ومقابض وترابيس للابواب الداخليه من اجود الاتواع علي ان تعتمد جميع الخردوات قبل التوريد والثمن يشمل الدهان بالاستر مع تسليم الابواب القديمة للمخازن ومحمل علي البند تركيب كعوب الومنيوم علي شكل حرف U بارتفاع ٢٠ سم مع تركيب <u>Close door</u> للابواب الرئيسية لدورات المياه طبقا لاصول الصناعة ونهو البند مما جميعه.				
		معالجة اسقف وكمرات بدون اضافة حديد				
	٩	بالمتر المسطح معالجة الاسقف الخرسانية سواء كانت (بلاطات او كمرات) بدون استخدام شبكة حديد اضافية والبند محمل عليه نقل المخلفات الي المقالب العمومية وتبعا للخطوات الاتية : ١- يزال البياض والغطاء الخرساني لحديد التسليح من اسفل للوصول الي حديد التسليح بكامل قطاعه لتحديد حالته وطبقا لما يحدده الاستشاري او مهندس الجامعة بالموقع بطريقة لاتؤثر على باقى سمك البلاطة . ٢- يتم معالجة صدا الحديد ان وجد بصنفرة الحديد جميعه بالقطاع الخرساني للبلاطات بواسطة صنفرة حدادي او ميكانيكا باستخدام فرشاة سلك مثبتة على صاروخ كهربائي وذلك بعد الدهان بمادة مزيلة للصدأ . ٣- يتم دهان حديد التسليح بمادة ايبوكسيه مانعة للصدأ مثل كيميابوكسي (١٣١) او ما يماثلها . ٤- يدهن كامل سطح البلاطة بمادة ايبوكسية قبل الصب مباشرة كمادة لاصقة ومقوية للاسطح مثل (كيميابوكسي ١٠٤ او ما يماثلها) وذلك لضمان التصاق الخرسانة الجديدة بالقديمه . ٥- قبل جفاف مادة كيميابوكسي ١٠٤ يتم طرطشة السطح بروبة الاديوند ٦٥ (بتخفيف الاديوند ٦٥ بالماء بنسبة ١:٣ ثم خلطة بالرمل والاسمنت بنسبة ١:١) او (اكوستيك) او ما يماثلها. ٦- يتم اعادة الغطاء الخرساني حتى سمك ٢ سم خارج حديد التسليح للبلاطات باستخدام خرسانة غير منكمشة تتكون من الركام الرفيع الفينو (او السن نمره ١) او الحصوة البتشتينو نمره ٢) والرمل والاسمنت بنسبة لاتقل عن ٤٠٠ كجم اسمنت بورتلاندى عادى / ٣ م رمل مع اضافة مادة مانعة للانكماش	٢م	٧٠		

المدير العام

مدير الادارة

مهندس



مقاييسه تقديرية عن صيانه دورات المياه بمبنى شعبه اللغة الانجليزية ومبنى رعايه الشباب
كلية التجاره

يتم اعتماد جميع العينات من قبل الادارة العامة للشئون الهندسية

البنء	م	بيان الاعمال	الوحءة	الكمية	السعر	الاجمالي
		(الاءيكريت (b.v.f)) او (الاءى جرواء) او مايمائلها بمءءلاء الشركة المءءءة وءلك عن طريق التلبيش على طبقات) ويءم ءءمة السطح النهائى مسءويا وطبقا لاصول الصنائة والقيااس الهندسى على السطح النهائى . ومحمل على البنء السقالات و التكمير وعمل بياض ءءشين لاءاءة الشىء لاصلة ومحمل على البنء الءهائاء (ئاسيس) حسب اصول الصنائة والمواصفات الفءنية وءعليماء ءهاز الاشراف (كامل مما جميعه) .				
ءهائاء الكيماءون لءوائط سبق ءهائها (وءهين) .						
	١٠	بالمءر المسطح ءوريد وعمل الءهائاء لزوم الءوائط بماءة كيماءون نصف لامع من ءوع (كيماءوايااء البناء الءءء) او ما يماءلة في ءورءها ومواصفاتھا الفءنية ويءم اعءماءھا من قبل الإءارة الهندسية قابل للفسيل وباللون المطلوب والمعءون الءاص للءهائاء المعءءة (عمل وءه معءون بطائءة كامل وصفرءه ءم ءهان وءه من العلب مباشرء وءون ءءفيل ءم عمل ءلقبط بالمعءون وسفرءه ءم ءهان وءه من العلب مباشرء ءون ءءفيل) والبنء يشمل عمل وءه سنءون قبل المعءون لربط القءيم مع الءءءء ءنظيف هءه المسطءاء ءيءا من الأءربه ومءلفاء البياض وأيضا ءسءءء وعلاء الشقوق والأءزاء المفسككة من البياض وعمل سقالات اذا لزم الامر حسب المواصفات المءءءة للوصول الفءنية وءعليماء ءهاز الاشراف وحسب إرشاءاء الشركة بالءهائاء إلى أعلى مسءوي ءوءة وءءائس اللون .(كامل مما جميعه) .	٢م	٥٠٠		
ءهان ءءءء مشءول (سبق ءهائها)						
	١١	بالمءر المسطح عمل ءهائاء لاءيه من اءوء الأنواع وءهين باللون المطلوب على ءءء سبق ءهائها (بواباء وشبابيك الءماية) والبنء يشمل عمل الصنفرة اللازمة والءهان وءهين لاءيه من اءوء الأنواع او ما يماءله من العلبء مباشرء وءون ءءفيل وطبقا للشروط والمواصفات الفءنية وءعليماء ءهاز الاشراف . (كامل مما جميعه) .	٢م	٢٠٠		
ءهان ءءءء فرءوني						
	١٢	بالمءر المسطح ءهان الءءء الفرءوني ورنيش مع ءركيب القءع الناقصة والبنء كامل مما جميعه.	٢م	٧٠٠		
بالمقءوعية فك الءرف الاءومئءال						
	١٣	بالمقءوعية فك الءرف الاءومئءال مقاس (١٧,٦٠ مءر * ٤ مءر) والاعءءة والكمء الءءء والسقف الصاء وءلافة وءسليمه إلى المءازن ومحمل على البنء ءكسير الارضية ونقل ناءء ءءكسير إلى المقالب العمومية والبنء كامل مما جميعة	بالمقءوعية	١		
ءوريد وءركيب بلاط اءرصفة						
	١٤	بالمءر المسطح ءوريد وءركيب بلاط اءرصفة شامل فرشة من الءرسانة العاءية بسلك ١٠ سم وفرشة من الرمل أسفل البلاط	٢م	٩٠		

المءءر الصام

مءءر الاءارة

مهندس



مقاييس تقديرية عن صيانه دورات المياه بمبنى شعبه اللغة الانجليزية ومبنى رعاية الشباب
كلية التجاره

يتم اعتماد جميع العينات من قبل الادارة العامة للشئون الهندسية

البند	م	بيان الاعمال	الوحدة	الكمية	السعر	الاجمالي
والبند كامل مما جميعة						
دهانات بلاستيك للوجهات الخارجية بمادة (اديكو)						
١٥		بالمتر المسطح توريد وعمل دهانات بلاستيك للوجهات الخارجية بمادة اديكو أو ما يماثلها {عمل وجهين معجون وسنفرته ثم عمل وجه بطائه ودهان وجهين اديكو} ومحمل عليها عمل السقالات ولنهو الأعمال طبقا لأصول الصناعة وتعليمات المهندس المشرف.	٢م	٣٢٠		
بياض تخشين للحوائط الخارجية						
١٦		بالمتر المسطح توريد وعمل بياض تخشين للحوائط الخارجية والفئة تشمل الطرطشة وتركيب شبك ممدد عند الزوايا والأركان محمل علي البند تكسير البياض القديم و نقل المخالفات الي المقابل العمومية وعمل السقالات لنهو الأعمال وتعليمات جهاز الإشراف.	٢م	٢٠٠		
بياض تخشين للحوائط الداخلية						
١٧		بالمتر المسطح توريد وعمل بياض تخشين للحوائط الداخلية بسبك ٢ سم وبمونة مكونة من ٣٥٠ كجم والفئة تشمل الطرطشة التحضيرية للحوائط سمك ٠.٥ سم بمونه ٤٥٠ ك اسمنت ٣م/ رمل والفئة تشمل تركيب شبك ممدد وجميع المواد والمصنعيات ومحمل علي البند ازالة بياض التخشين القديم وعمل الدهانات (تاسيس) اللازمة لانتهاء الأعمال علي الوجه الأكمل للتنفيذ طبقا لأصول الصناعة وتعليمات جهاز الإشراف.	٢م	١٥٠		
فك وإعادة تركيب بوابة حديد.						
١٨		بالعدد فك وإعادة تركيب بوابة حديد أبعادها عرض ٠.٩٠ متر وارتفاعها ٢,٢٠ متر مع تركيبها بالمنور بشعبه اللغة الانجليزية والبند محمل علية التثبيت الجيد بالحوائط بعمل الخوابير اللازمة والبند محمل علية الدهانات باللاكية باللون المطلوب مع تركيب كسوة للبوابة بالفيبر مع عمل كل ما يلزم للاستفادة من تركيب البوابة والبند كامل مما جميعة.	عدد	١		
توريد وتركيب شبابيك الوميتال						
١٩		بالمتر المسطح توريد وتركيب شبابك من الألومنيوم BS صغير المدهون باللون المطلوب والبند يشمل توريد وتركيب الزجاج الملون الشفاف بسبك ٦ مم طبقا للمواصفات والبند محمل عليه جميع الاكسسوارات والخرداوت مع فك القديم وتسليمه للمخازن وكل ما يلزم لنهو الأعمال طبقا للمواصفات وأصول الصناعة وتعليمات جهاز الإشراف.	٢م	٢٠		
بالمقطوعة فك فاطوح الوميتال						
٢٠		بالمقطوعة فك فاطوح الوميتال مقاس ٤ * ٢.٥٠ متر وتسليمه للمخازن والبند كامل مما جميعة	مقطوعة	١		

المدير العام

مدير الادارة

مهندس



مقاييسه تقديريه عن صيانه دورات المياه بمبنى شعبه اللغة الانجليزية ومبنى رعايه الشباب
كلية التجاره

يتم اعتماد جميع العينات من قبل الادارة العامة للشئون الهندسية

البند	م	بيان الاعمال	الوحدة	الكمية	السعر	الاجمالي
دهان وجهات سبق دهانها بمادة الجرانوليت						
٢١		بالمتر المسطح اعاده دهان وجهات سبق دهانها بمادة جرانوليت حسب الالوان الذي يحددها جهاز الاشراف والبند محمل عليه ازالة الدهانات القديمة ومعالجة الاجزاء المفككة من بياض التخشين والبند يشمل عمل السقالات ونهو البند حسب اصول الصناعة والمواصفات الفنية وتعليمات جهاز الاشراف (كامل مما جميعه)	٢م	٦٠٠٠		
عمل فرشاة عادية ١٠ سم						
٢٢		بالمتر المسطح عمل فرشاة من الخرسانة العادية بسمك ١٠ سم مكونات الخلطة الخرسانية ٢٥٠ كجم أسمنت / ٣م رمل + ٠.٨٠ م٣ سن + ٣م ٠.٤٠ م٣ رمل والبند كامل مما جميعه	٢م	٤٩		
توريد وعمل سقف مستعار بلاطات ارمسترنج						
٢٣		بالمتر المسطح توريد وعمل سقف مستعار بلاطات ارمسترنج من نوعية معتمدة والفئة تشمل جميع المهمات والادوات اللازمة للتثبيت والتعليق حسب مواصفات الشركة المنتجة ونهو البند طبقا لاصول الصناعة وتعليمات جهاز الاشراف كامل مما جميعه	٢م	٢٢		
ترابيع جرانيت احمر اسواني						
٢٤		بالمتر المسطح توريد و تركيب ترابيع جرانيت احمر اسواني مقاس ٦٠*٦٠ سمك ٢ سم فرز اول لزوم بسطات السلالم شاملة عمل فرشاة من الرمل التنظيف اسفل الجرانيت مع التثبيت الجيد بالمونة الاسمنتية ومحمل عليها فك الارضيات القديمة مع نقل المخلفات الي المقابل العمومية مع نهو البند طبقا للمواصفات الفنية وتعليمات جهاز الاشراف	٢م	٢١		
كسوة درج جرانيت احمر اسواني						
٢٥		بالمتر الطولي توريد و تركيب كسوة درج جرانيت احمر اسواني للنانمة بسمك ٤ سم والقائمة بسمك ٢ سم ويتم التركيب حسب المواصفات وتعليمات جهاز الاشراف ومحمل علي البند عمل التلابيس للجوانب والجلي والصقل والتلميع ومحمل علي البند تكسير الرخام القديم ونقل المخلفات الي المقابل العمومية والبند كامل مما جميعه	م/ط	٩٧		
الاعمال الصحية: ملحوظة جميع المواسير الصرف والتغذية الداخلية محملة على الاجهزة الصحية (توريد او فك واعادة تركيب) لا قرب عمود رئيسي او ماسورة تغذية رئيسية ع الوجهه جميع المواسير الرئيسية داخل الحمامات (واحد بوصة) وجميع المواسير الفرعية للاجهزة الصحية للحمامات تغذية قطر ٤/٣ بوصة						
تركيب مرحاض افرنجي						
٢٦		بالعدد توريد وتركيب مرحاض افرنجي ماركة ايديال استاندر او ما يماثلة ويتم اعتماد العينة من لجنة اعتماد العينات من الإدارة الهندسية قبل التركيب محمل عليه مواسير تغذية لا قرب ماسورة تغذية على الوجهه ومواسير صرف لا قرب عمود رأسي على الوجهه والبند شامل كل الاكسسوارات الخاصة بالتشغيل	عدد	٣١		

المدير العام

مدير الادارة

مهندس



مقاييس تقديرية عن صيانه دورات المياه بمبنى شعبه اللغة الانجليزية ومبنى رعاية الشباب
كلية التجاره

يتم اعتماد جميع العينات من قبل الادارة العامة للشئون الهندسية

النبد	م	بيان الاعمال	الوحدة	الكمية	السعر	الاجمالي
		والمحيس وشطاف خارجي والنبد محمل عليه فك القديم وتسليمه لمخازن الجامعة والنبد يشمل عمل ما يلزم لنهوه العمل طبقا لأصول الصناعة وتعليمات جهاز الإشراف(كامل مما جميعه).				
		سيفون أرضية				
٢٧		بالعدد توريد وتركيب سيفون أرضية p.v.c قطر ٣ بوصة من نوعية معتمدة حمزة او مصر الحجاز او ما يماثلة ويتم اعتماد العينة قبل التركيب والنبد يشمل تركيب غطاء من الاستانلس مقاس ٢٠*٢٠ سم من اجود الانواع غير قابل للصدأ ويتم اعتماده قبل التركيب والنبد محمل عليه كل مستلزمات التشغيل والصرف والنبد محمل عليه فك القديم وتسليمه لمخازن الجامعة والنبد يشمل كل ما يلزم لنهوه العمل للوصول الى اقرب عامود صرف طبقا لاصول الصناعة وتعليمات جهاز الاشراف . (كامل مما جميعه) .	عدد	٣٨		
		حوض غسيل أيدي ساقط رخام				
٢٨		بالعدد توريد وتركيب حوض غسيل أيدي(ماركة إيديال استاندر) ساقط رخام حسب المقاس والشكل المطلوب و يكون من اجود صنف من نوعية معتمدة و يتم اعتماد العينة من لجنة الاعتماد من الإدارة الهندسية قبل التوريد محمل عليه مواسير تغذية على الوجه ونصف خلط من نوعية جولدي والصرف لأقرب عمود رأسي على الوجه والنبد محمل عليه كل مستلزمات التشغيل للتغذية والصرف والمحبس والنبد يشمل تركيب زوايا حديد مع الدهان وجه سلاقون و وجهين لآكيه و النبد محمل على جرانيت من عينة معتمدة يتم اعتمادها قبل التوريد من لجنة الاعتماد و النبد محمل عليه فك القديم وتسليمه لمخازن الجامعة والنبد يشمل كل ما يلزم لنهوه العمل طبقا لأصول الصناعة وتعليمات جهاز الإشراف .كامل مما جميعه .	عدد	٣٨		
		حواجز مياول من الجرانيت				
٢٩		بالمتر المسطح توريد وتركيب حواجز رخام للمياول من اجود الأنواع من نوعية كراهه أو جرانيت فرز أول من نوعيه معتمده سمك ٢ سم مقاس ٤٥ * ٩٠ سم ويتم اعتماد العينة من لجنة الاعتماد من الإدارة الهندسية قبل التوريد علي أن تكون الحواجز ملفوفة الزوايا مشطوف السوك والنبد يشمل تفريغ أماكن الفواصل إذا لزم الأمر ويتم الصقل والجلاء والتلميع وفك القديم وتسليمه إلى المخازن وعمل كل ما يلزم لنهوه الأعمال طبقاً أصول الصناعة وطبقاً للمواصفات الفنية وتعليمات جهاز الإشراف .كامل مما جميعه .	م ^٢	٧.٢٩		
		مياول				
٣٠		بالعدد توريد وتركيب ميولة من الصيني من اجود الأنواع من نوعية إيديال ستاندر أو ما يماثلها من نوعيه معتمده ويتم	عدد	١٧		

المدير العام

مدير الادارة

مهندس



مقاييس تقديرية عن صيانه دورات المياه بمبنى شعبة اللغة الانجليزية ومبنى رعاية الشباب
كلية التجاره

يتم اعتماد جميع العينات من قبل الادارة العامة للشئون الهندسية

البند	م	بيان الاعمال	الوحدة	الكمية	السعر	الاجمالي
		إعتماد العينة من لجنة اعتماد العينات من الإدارة الهندسية قبل التوريد محمل عليه مواسير تغذية وحنفية والصرف والتغذية لأقرب عمود على الوجه ، والبند محمل عليه كل مستلزمات التشغيل للتغذية والصرف والمحبس والبند محمل عليه فك القديم وتسليمه لمخازن الجامعة والبند يشمل كل ما يلزم لنهوض العمل طبقاً لأصول الصناعة وتعليمات جهاز الإشراف . كامل مما جميعه .				
		حوض غسيل أواني				
٣١		بالعدد توريد وتركيب حوض ساقط رخامة محمل عليه حلة ماركة المنار بصفاهه يتم اعتماد العينه من لجنة الاعتماد من الإدارة الهندسية والبند يشمل تركيب ٢/١ خلط على أن تكون من أجود الأنواع وإعتماده قبل التوريد كما يشمل البند الصرف والتغذية بماسورة لأقرب عمود على الواجهة ومحمل على البند محبس ونهوض طبقاً للمواصفات الفنية وتعليمات جهاز الإشراف . كامل مما جميعه .	عدد	١		
		محبس ١ بوصة بروبلين بلاكور				
٣٢		بالعدد توريد وتركيب محبس ١ بوصة لأكور جلبية لحام ايطالي من أجود الأنواع ومن عينة معتمدة يتم اعتماد العينه من لجنة الاعتماد من الإدارة الهندسية قبل التوريد والبند محمل عليه فك القديم وتسليمه للمخازن طبقاً للمواصفات الفنية وتعليمات جهاز الإشراف . (كامل مما جميعه)	عدد	١٨		
		مواسير صرف قطر ٤ بوصة				
٣٣		بالمتر الطولي ت وت مواسير صرف قطر ٤ بوصة شامل جميع الوصلات من جلب ومشاركات وكيعان والبند كامل مما جميعه .	م.ط	٦٥		
		مواسير صرف قطر ٣ بوصة				
٣٤		بالمتر الطولي ت وت مواسير صرف قطر ٣ بوصة شامل جميع الوصلات من جلب ومشارك وكيعان والبند كامل مما جميعه .	م.ط	١٢		
		محبس ٤/٣ بوصة بروبلين				
٣٥		بالعدد توريد وتركيب محبس ٤/٣ بوصة لأكور جلبية لحام ايطالي من أجود الأنواع ومن عينة معتمدة يتم اعتماد العينه من لجنة الاعتماد من الإدارة الهندسية قبل التوريد والبند محمل عليه فك القديم وتسليمه للمخازن طبقاً للمواصفات الفنية وتعليمات جهاز الإشراف . (كامل مما جميعه)	عدد	١٩		
		توريد وتركيب مواسير بروبلين قطر ١ بوصة				
٣٦		بالمتر الطولي توريد وتركيب مواسير بروبلين قطر ١ بوصة من نوعية معتمدة جي ام او ما يماثلها ويتم اعتماد العينة من لجنة اعتماد العينات من الإدارة الهندسية قبل التوريد والبند محمل عليه فك القديم وتسليمها للمخازن ومحمل عليه كل القطع الخاصة وكل ما يلزم للتركيب طبقاً للمواصفات الفنية وتعليمات جهاز الإشراف. كامل مما جميعه مع إعادة الشيء لاصلة .	م.ط	١٢		

المدير العام

مدير الادارة

مهندس



جامعة الزقازيق
الإدارة العامة للشئون الهندسية
قسم الصيانة

مقاييس تقديرية عن صيانه دورات المياه بمبنى شعبه اللغة الانجليزية ومبنى رعاية الشباب
كلية التجاره

يتم اعتماد جميع العينات من قبل الادارة العامة للشئون الهندسية

البند	م	بيان الاعمال	الوحدة	الكمية	السعر	الاجمالي
صيانة غرف التفتيش						
٣٧		بالعدد صيانة غرف التفتيش مع عزلها من الدخّل وعمل تخليق ميول المجاري والبند كامل مما جميعه	عدد	٥		
تركيب مراية من البلور الشفاف						
٣٨		بالمتر المسطح توريد وتركيب مراية من البلور الشفاف لزوم الأحواض سمك في حدود ٦ مم بالمقاس المطلوب والسعر شامل وحدات تعليق من الاستانلس ستيل و البند يشمل الإكسسوارات اللازمة للتركيب و شطف الجوانب كمبيوتر وعمل جميع ما يلزم ونهو العمل كاملا طبقا للمواصفات الفنية وأصول الصناعة مما جميعه بالمتر المسطح	٢م	٢٥		
تركيب شماعة بالحمامات من الاستانلس ستيل						
٣٩		بالعدد توريد وتركيب شماعة بالحمامات من الاستانلس ستيل والبند كامل مما جميعه	عدد	٤٧		

المدير العام

ادارة الصيانة/ الادارة العامة للشئون الهندسية

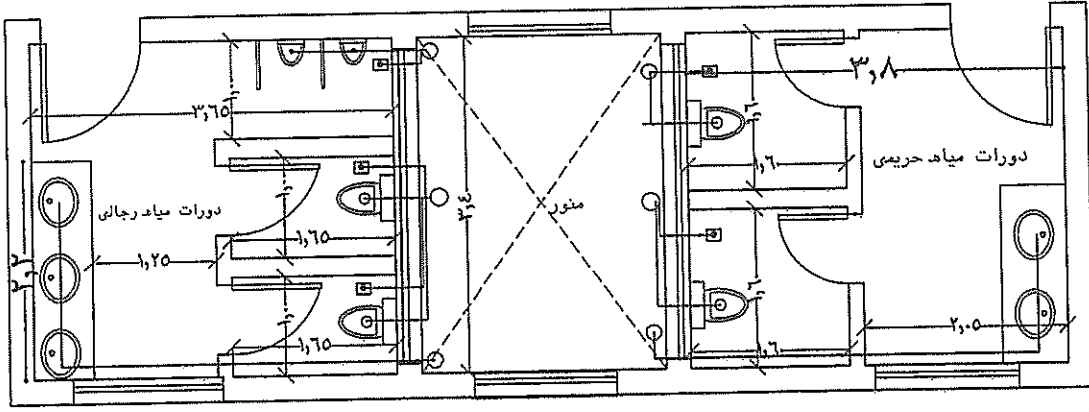
مدير الادارة

١٤

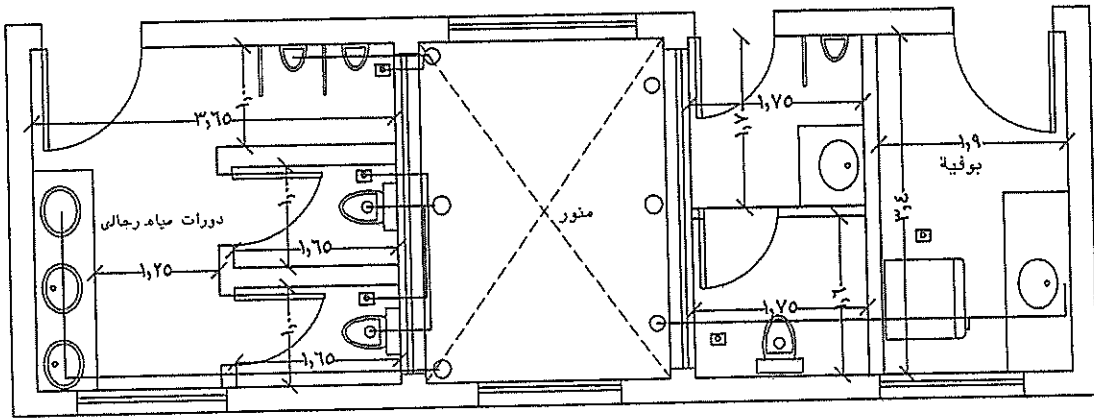
مهندس

احمد حامد

ZU٥٠٢٣PR٠٢٤٠١



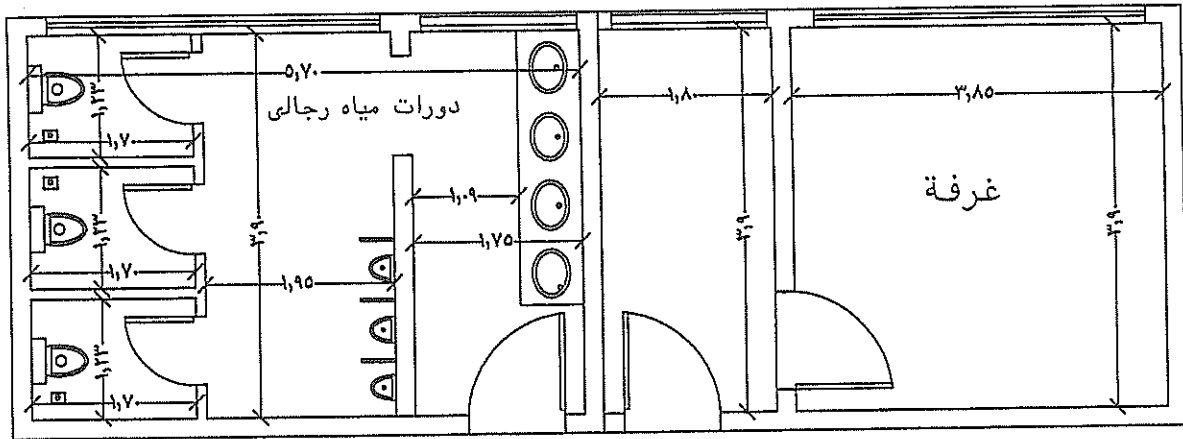
المسقط الافقى لدورات المياة بعد التعديل
الدور المارضى والماول والثانى والرابع والخامس علوى



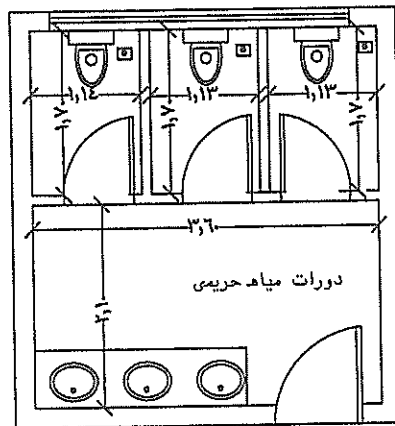
المسقط الافقى للدور الثالث علوى بعد التعديل

دورات مياه شعبة انجليزى

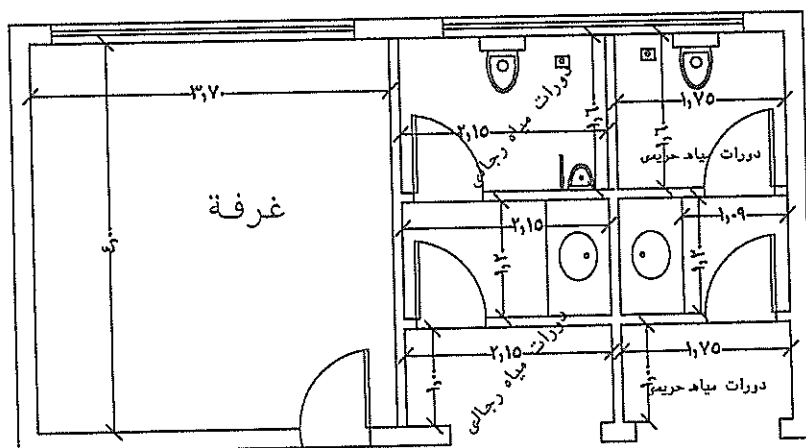
[Handwritten signature]



المسقط الافقى لدورات المياه بالدور الارضى



المسقط الافقى لدورات المياه بالدور الاول على



المسقط الافقى لدورات المياه بالدور الثانى على

11

17

Handwritten signature

مقاييس تقديرية عن صيانه حمامات مبنى رعايه الشباب ومبنى الشعبه بكلية التجاره

الأعمال الكهربيه

أولا الشروط العامه و المواصفات:

- ** يراعى تنفيذ الأعمال وفق اصول الصناعة وطبق الشروط والمواصفات الفنية المرفقة بكل بند على حدة وكذا المواصفات الواردة بالمقاييسات الإفراديه ومطابقيه للمواصفات القياسيه المصريه ويراعى اتباع تعليمات الجهة المشرفه ومندوبيها بكل دقة .
- ** يراعى توريد الأدوات والمهمات المراد تركيبها من اجود النوعيات في السوق المحليه .
- ** يراعى وضع الأسعار على هذا الأساس ومن الإنتاج المحلى .
- ** يراعى تقديم العينات للإعتقاد قبل التوريد من جهة الإشراف بالإدارة الهندسيه (قسم الكهرباء) .
- ** لايد من الأخذ في الإعتبار ان الكميات الواردة بالمقاييسات المجمعه أو الإفراديه تقديرية والعبرة بالمنفذ على الطبيعه وحسب حاجة كل موقع وتوجيهات جهة الإشراف دون اعتراض ويراعى عند وضع الأسعار عدم تحميل بند على بند وإذا تم ذلك فيتحمل المقاول تبعات ذلك دونما اعتراض في حال طلب تنفيذ اعمال ذات سعر منخفض وحسب حاجة الموقع .
- ** يراعى اعتماد جهاز التنفيذ للمقاول من جهة الإشراف
- ** محمل على جميع الأعمال (أعمال الحفر والنقر وإعادة المحارة والدهان واعادة الوضع لأصله) بعد انهاء اعمال الكهرباء
- ** جميع الأعمال الغير وارده بمقاييسه الأعمال ويحتاجها العمل تنفذ وفق القانون
- ** يراعى معاينه الموقع على الطبيعه معاينه نافية للجهالة مع تقديم كتالوجات لجميع عناصر المشروع من قواطع ولوحات للإعتقاد قبل التوريد .

المهندس

رئيس القسم

المدير العام

س. اسحاق السيد

٢٢

١٧

مقايسة تقديرية عن : صيانه حمامات مبنى رعايه الشباب ومبنى الشعبة بكنيه التجاره

رقم البند	بيــــــــان الأعمال	الفنة	الكمية	الفنة بالجنيه	الإجمالى بالجنيه
<p>الإعمال الكهرييه (ملاحظات عامه): الكشافات: ايجي لاكس او السويدي او مايمائلها واللمبه السويدي كانيون او مايمائلهم الاسلاك: السويدي للكابلات او مايمائلها العلبه والوجه والقطع: بيثينو سوليدا او مايمائلها الخراطيم: مصطفى محمود او مايمائلها المواسير: بيت الهندسه او مايمائلها</p>					
١	ملاحظه:محمل علي البند فك وحدات الاناره القديمه وتسليمها للمخازن بالعدد: توريد و تركيب و تشغيل و اختبار كشاف مقاوم للرطوبه كامل ب ٢لمبة ليد ١٢٠ سم. للتركيب مكان القديم ومحمل علي البند كل ما يلزم لنهوا الأعمال طبقا لأصول الصناعة و كامل مما جميعه واعاده الشئ لاصله	عدد	٥٢		
٢	بالعدد: توريد و تركيب و تشغيل و اختبار كشاف اضاءة ٣ لمبة ليد ١٢٠ سم. ومحمل ع البند كل ما يلزم لنهوا الأعمال طبقا لأصول الصناعة و ومحمل علي البند فك الكشافات القديمه وتسليمها للمخازن وكامل مما جميعه	عدد	٦		
٣	بالعدد: توريد و تركيب و تشغيل واختبار وحده اضاءة عباره عن اسبوت ليد قدره ٢٤ وات وكامل بجميع اجهزه التشغيل ومحمل ع البند جميع وسائل التركيب و كل ما يلزم لنهوا الأعمال طبقا لأصول الصناعة و كامل مما جميعه	عدد	٦		
٤	بالعدد توريد وتركيب وتشغيل واختبار دائره فرعيه للاناره باسلاك ٢×٢ مم نحاس معزول داخل خراطيم او مواسير داخل الحائط لا تقل عن ١٦مم او مواسير بيت الهندسه مقاوم للحريق خارج الحائط حسب تعليمات جهه الاشراف لتغذيه مخرج اناره مفرد او مشترك مع عده مخارج اخري ومحمل على البند كل مايلزم من ادوات التثبيت والفليكس الحراري المستخدم في النزلات في الاماكن الخاصه بالسقف المعلق وعلب الشد أو الإتصال على لن يتم اللحام عن طريق روزنات وكذلك مايخص من الدائرة العمومية بأسلاك ٢×٣مم ٢ نحاس معزول داخل خراطيم او مواسير داخل الحائط لا تقل عن ١٦مم او مواسير بيت الهندسه مقاوم للحريق خارج الحائط حسب تعليمات جهه الاشراف الى اللوحه الفرعية والبند يشمل كافه البواطت ولاوازم التثبيت الجيد و كافة مايلزم طبقا للمواصفات الفنية وأصول الصناعة واعاده الشئ لاصله والبند كامل من مما جميعه وحسب تعليمات جهه الاشراف	عدد	٢٤		
٥	بالعدد : توريد وتركيب وإختبار دائرة فرعية لتغذية مأخذ كهربي عادي أو أكثر بأسلاك ٢*٣مم ٢ نحاس معزول داخل مواسير ١٦مم ومحمل على البند كل مايلزم من ادوات التثبيت وعلب الشد أو الإتصال على لن يتم اللحام عن طريق روزنات وكذلك مايخص من الدائرة العمومية بأسلاك ٢*٣مم ٢ نحاس	عدد	٤		

			معزول داخل مواسير ١٦ مم الى اللوحة الفرعية مع التثبيت الجيد و كافة مايلزم طبقا للمواصفات الفنية وأصول الصناعة وكامل مما جمية. ومحمل ع البند اعاده الشئ لاصله
٦	عدد	١٨	بالعدد : توريد وتركيب شفاط ٣٠*٣٠ سم توشيبا او تورنيديو او مايمائلهم من اجود الانواع وحسب تعليمات جهة الاشراف ومحمل علي البند دايره التغذيه باسلاك ٢*٢ مم داخل مواسير ١٦ مم ومحمل علي البند بريزه عاديه ومفتاح للتشغيل كامل بالعلبه والوجه والشاسيه واعاده الشئ لاصله وكافه مايلزم
٧	عدد	٥٠	توريد وتركيب وجه ديكوري مناسب لالوان الحائط واحد فتحه او اثنين او ثلاث فتحات ومحمل علي البند العلبه والشاسيه واعاده الشئ لاصله
٨	عدد	٧٥	توريد وتركيب (لقمه) قطعه ماجيك بريزه عاديه او مفتاح اناره من اجود الانواع
٩	بالعدد	١	مواصفات اللوحه: لوحه توزيع من الصاج لا يقل عن ٢ مم مدهون بالاكتروستاتك واللوحة كامه بالبارات النحاسيه وكذلك باره للتعاقل واخري للارضى المحلي ومزوده بابواب اماميه وتكون ابعاد اللوحه مناسبه لمحتوياتها مع توزيع اوزان الاحمال علي البارات الثلاثه واعتماد اللوحه قبل التوريد توريد وتركيب لوحه توزيع عموميه مركب بها ٣ لمبه بيان صغيره مع الفيوز ١ قاطع عمومي ثلاثي اتوماتيك ٣×١٠٠ امبير MCCB وبسعه قطع ١٨ ك أ ومزود بحمايه حراريه متغيره مغناطيسييه ثابته ٢٤ قاطع مفرد اتوماتيك ١٦ الي ٤٠ امبير وبسعه قطع ٦ ك ا
١٠	بالعدد	٤	بالعدد:توريد وتركيب قاطع مفرد اتوماتيك ١٦ الي ٤٠ امبير وبسعه قطع ٦ ك ا
١١	بالعدد	٣	بالعدد: توريد وتركيب مفتاح بيتشينو ٣٠ امبير/٢٢٠ فولت للتحكم في التشغيل والبند كامل بالعلبه والشاسيه ومما جميعه
إجمالي الأعمال الكهربائية			

المدير العام

رئيس القسم

المهندس

١١/٣